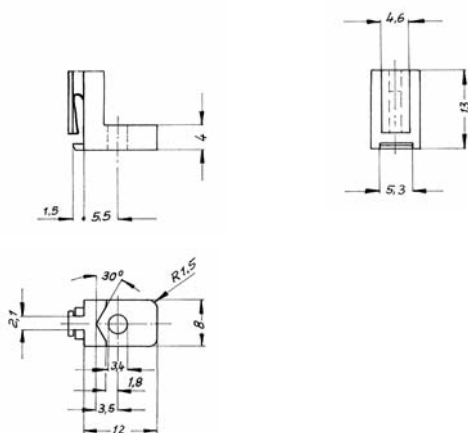


Leiterplatten-Direktsteckverbinder, Raster 2,5–5,08 mm
Direct connectors for printed circuit boards, pitch 2.5–5.08 mm
Connecteurs directs our cartes imprimées, pas 2,5–5,08 mm



Bestellbezeichnung
Designation
Désignation

F

Verpackungseinheit
Package unit
Unité d'emballage

100

Verpackung: lose im Karton
 Packaging: in bulk, in a cardboard box
 Emballage: en vrac, dans un carton

F

Flansch, Paar, für Montage in Steckrichtung, einsteckbar unter Verlust je einer Kontaktfeder

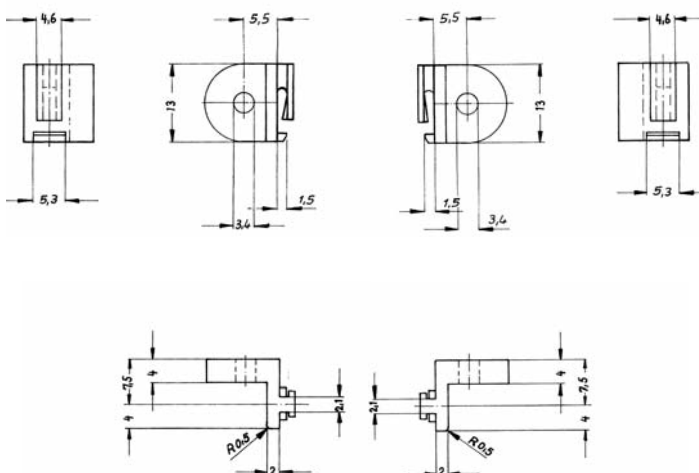
- 1. **Temperaturbereich** -25 °C/+100 °C
- 2. **Werkstoff** PC

Flange, pair, for mounting in mating direction, attachable with loss of one contact spring each

- 1. **Temperature range** -25 °C/+100 °C
- 2. **Materials** PC

Collet, pair, pour montage dans le sens d'enfichage, attachable avec perte d'un ressort de contact chacun

- 1. **Température d'utilisation** -25 °C/+100 °C
- 2. **Matériaux** PC



Bestellbezeichnung
Designation
Désignation

FL

Verpackungseinheit
Package unit
Unité d'emballage

100

Verpackung: lose im Karton
 Packaging: in bulk, in a cardboard box
 Emballage: en vrac, dans un carton

FL

Flansch, Paar, für Montage rechtwinklig zur Steckrichtung, einsteckbar unter Verlust je einer Kontaktfeder

- 1. **Temperaturbereich** -25 °C/+100 °C
- 2. **Werkstoff** PC

Flange, pair, for mounting in right angle to mating direction, attachable with loss of one contact spring each

- 1. **Temperature range** -25 °C/+100 °C
- 2. **Materials** PC

Collet, pair, pour montage à 90° du sens d'enfichage, attachable avec perte d'un ressort de contact chacun

- 1. **Température d'utilisation** -25 °C/+100 °C
- 2. **Matériaux** PC