

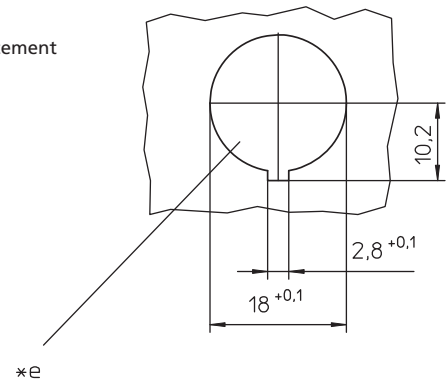
SGR

Einbaustecker nach IEC 61076-2-106, IP40, mit Schraubverschluss, für Leiterplatten, für Rückseitenmontage

- | | |
|--|---|
| 1. Temperaturbereich | -40 °C/+85 °C |
| 2. Werkstoffe | |
| Kontaktträger | PA GF |
| Kontaktstift 3- bis 8-polig | CuZn, versilbert und flashvergoldet, im Lötbereich verzinkt |
| Kontaktstift 12-polig | CuZn, unternickelt und vergoldet, im Lötbereich verzinkt |
| Gehäuse | Zn-Druckguss, unterkupfert und vernickelt |
| Ringmutter | CuZn, vernickelt |
| 3. Mechanische Daten | |
| Kontaktierung mit | Kupplungen KV, WKV
Kupplungen nach IEC 61076-2-106 und IEC 60130-9 |
| Schutzart ¹ | IP40 |
| 4. Elektrische Daten (bei T _U 20 °C) | |
| Isolierstoffgruppe ² | II (IEC)/I (UL) (CTI ≥ 550) |
| Überspannungskategorie ² | I |
| Weiteres siehe Tabelle | |

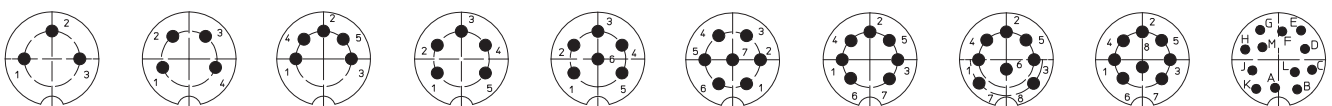
¹ nach DIN EN 60529, nur in verschraubtem Zustand mit einem dazugehörigen Gegenstück
² nach IEC 60664/DIN EN 60664, CTI-UL-Klassifizierung nach ANSI/UL 746A

- *a Mutter lose beigestellt
nut enclosed separately
écrou ajouté séparément
- *b für Leiterplattenbohrung
for bore hole of printed circuit board
pour perçage de la carte imprimée
Ø 1,0 mm (SGR 30-81)
Ø 0,7 mm (SGR 120)
- *c Montagerichtung
mounting direction
direction de montage
- *d 12-polige Ausführung Ø 1,0 mm
12 pole version Ø 1.0 mm
version à 12 pôles Ø 1,0 mm
- *e Einbauöffnung
port
ouverture d'emplacement



Leiterplattenlayouts siehe Seite 3.63
Printed circuit board layouts see page 3.63
Modèles des cartes imprimées voir à la page 3.63

Polbilder, von der Lötseite gesehen
Pin configurations, solder side view
Schémas de raccordement, vus du côté à souder



SGR 30 SGR 40 SGR 50 SGR 50/6 SGR 60 SGR 70 SGR 71 SGR 80 SGR 81 SGR 120

Rundsteckverbinder mit Schraubverschluss nach IEC 61076-2-106, IP40
Circular connectors with threaded joint acc. to IEC 61076-2-106, IP40
Connecteurs circulaires avec verrouillage à vis suivant CEI 61076-2-106, IP40

SGR	
Chassis plug acc. to IEC 61076-2-106, IP40, with threaded joint, for printed circuit boards, for rear mounting	
1. Temperature range	-40 °C/+85 °C
2. Materials	
Insulating body	PA GF, V0 according to UL 94
Contact pin 3 to 8 poles	CuZn, silver and flash gold-plated, tin-plated in solder area
Contact pin 12 poles	CuZn, pre-nickel and gold-plated, tin-plated in solder area
Housing	Zn diecast, pre-copper and nickel-plated
Ring nut	CuZn, nickel-plated
3. Mechanical data	
Mating with	sockets KV, WKV sockets according to IEC 61076-2-106 and IEC 60130-9
Protection ¹	IP40
4. Electrical data (at T_{amb} 20 °C)	
Material group ²	II (IEC)/1 (UL) (CTI ≥ 550)
Overvoltage category ²	I
For further information see table	
¹	according to DIN EN 60529, only in locked position with a proper counterpart
²	acc. to IEC 60664/DIN EN 60664, CTI UL classification acc. to ANSI/UL 746A

SGR	
Embase mâle suivant CEI 61076-2-106, IP40, avec verrouillage à vis, pour cartes imprimées, pour montage par derrière	
1. Température d'utilisation	-40 °C/+85 °C
2. Matériaux	
Corps isobody	PA GF, V0 suivant UL 94
Contact à broche 3 à 8 pôles	CuZn, argenté et doré flash, étamé à la partie à souder
Contact à broche 12 pôles	CuZn, sous-nickelé et doré, étamé à la partie à souder
Boîtier	Zn moulé sous pression, sous-cuivré et nickelé
Écrou à anneau	CuZn, nickelé
3. Caractéristiques mécaniques	
Raccordement avec	connecteurs femelles KV, WKV connecteurs femelles suivant CEI 61076-2-106 et CEI 60130-9
Protection ¹	IP40
4. Caractéristiques électriques (à T_{amb} 20 °C)	
Groupe de matériau ²	II (CEI)/1 (UL) (CTI ≥ 550)
Catégorie de surtension ²	I
Pour plus de détails, voir tableau	
¹	suivant DIN EN 60529, uniquement à l'état verrouillé avec un propre pendant
²	suivant CEI 60664/DIN EN 60664, classification CTI UL suivant ANSI/UL 746A

Bestellbezeichnung Designation Désignation	Polzahl Poles Pôles	Verpackungseinheit (VE) Package unit (PU) Unité d'emballage (UE)	Bemessungsstrom Rated current (T _{amb} 40 °C) Courant assigné		Bemessungsspannung ² Rated voltage ² Tension assignée ²		Bemessungsspannung ² Rated voltage ² Tension assignée ²		Bemessungsstoßspannung ² Rated impulse voltage ² Tension de choc assignée ²		Isolationswiderstand Insulation resistance Résistance d'isolement
			A	V AC	V AC	V	V	GΩ			
SGR 30	3	50	5	300⁽¹⁾	250⁽²⁾	1500	> 10				
SGR 40	4	50	5	300⁽¹⁾	250⁽²⁾	1500	> 10				
SGR 50	5	50	5	100⁽¹⁾	32⁽²⁾	500	> 10				
SGR 50/6	5	50	5	300⁽¹⁾	160⁽²⁾	1500	> 10				
SGR 60	6	50	5	300⁽¹⁾	160⁽²⁾	1500	> 10				
SGR 70	7	50	5	300⁽¹⁾	160⁽²⁾	1500	> 10				
SGR 71	7	50	5	100⁽¹⁾	32⁽²⁾	500	> 10				
SGR 80	8	50	5	100⁽¹⁾	32⁽²⁾	500	> 10				
SGR 81	8	50	5	100⁽¹⁾	32⁽²⁾	500	> 10				
SGR 120	12	50	3	160⁽¹⁾	160⁽²⁾	1500	> 10				

Verpackung: im Karton
 Packaging: in a cardboard box
 Emballage: dans un carton

⁽¹⁾ ⁽²⁾ bei Verschmutzungsgrad 1 bzw. 2
⁽¹⁾ ⁽²⁾ at Pollution degree 1 resp. 2
⁽¹⁾ ⁽²⁾ à degré de pollution 1 resp. 2