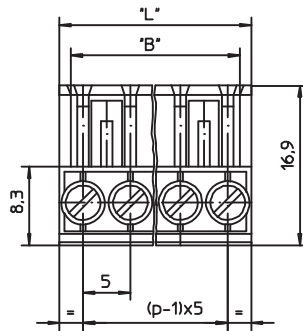
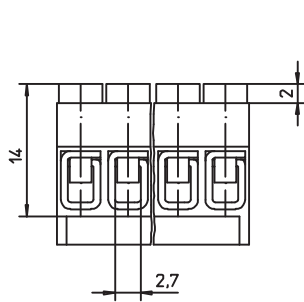
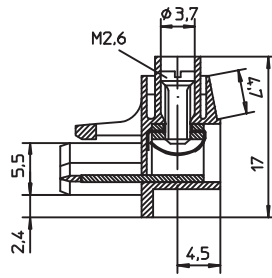
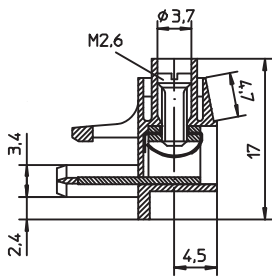


KS

KSC



Bestellbezeichn. Designation Désignation	Polzahl Poles Pôles	VE PU UE	Abmessungen Dimensions Dimensions	
			B (mm)	L (mm)
KS 02	2	200		10,0
KS 03	3	200		15,0
KS 04	4	200		20,0
KS 05	5	200		25,0
KS 06	6	200		30,0
KS 07	7	200		35,0
KS 08	8	200		40,0
KS 09	9	200		45,0
KS 10	10	200		50,0
KSC 02	2	200	7,6	10,0
KSC 03	3	200	12,6	15,0
KSC 04	4	200	17,6	20,0
KSC 05	5	200	22,6	25,0
KSC 06	6	200	27,6	30,0
KSC 07	7	200	32,6	35,0
KSC 08	8	200	37,6	40,0
KSC 09	9	200	42,6	45,0
KSC 10	10	200	47,6	50,0

Verpackung: lose im Karton  
Packaging: in bulk, in a cardboard box  
Emballage: en vrac, dans un carton

**KS**

**KSC**

Steckbare Schraubanschlussklemme, Klemmkörper mit Drahtschutz, teilungsgerecht anreihbar

KS: ohne Seitenwände  
KSC: mit Seitenwänden

- Temperaturbereich** -25 °C/+100 °C
  - Werkstoffe**  
Kontaktträger PA, V2 nach UL 94  
Klemmkörper CuZn, versilbert  
Drahtschutz CuSn, versilbert  
Schraube Stahl, verzinkt und chromatiert
  - Mechanische Daten**  
Schraube M2,6  
Prüfdrehmoment/Schraube<sup>1</sup> 0,4 Nm  
Kontaktierung mit Buchsenleisten KB, KBQ, KBW, KBWO  
**Anschließbare Leiter Schraubanschluss**  
max. Querschnitt 4,0 mm<sup>2</sup>  
Leitungsaufbau und andere freigegebene Leitungen auf Anfrage
  - Elektrische Daten**  
Strombelastbarkeit 10 A  
Betriebsspannung<sup>2</sup> 250 V AC, ohne Leiterplatte  
Prüfspannung 3 kV eff./60 s  
Kriechstrecke<sup>2</sup> ≥ 4,0 mm  
Luftstrecke<sup>2</sup> ≥ 3,5 mm  
Kriechstromfestigkeit CTI 600
- <sup>1</sup> nach VDE 0609  
<sup>2</sup> nach VDE 0110

**KS**

**KSC**

Pluggable screw terminal block, clamp with wire protection, consecutive placement without loss of pitch

KS: without side walls  
KSC: with side walls

- Temperature range** -25 °C/+100 °C
  - Materials**  
Insulating body PA, V2 according to UL 94  
Clamp CuZn, silver-plated  
Wire protection CuSn, silver-plated  
Screw steel, zincked and chromated
  - Mechanical data**  
Screw M2.6  
Test tightening torque/screw<sup>1</sup> 0.4 Nm  
Mating with socket boards KB, KBQ, KBW, KBWO  
**Connectable conductors screw terminal**  
max. section 4 mm<sup>2</sup>  
Cable construction and further approved cables on request
  - Electrical data**  
Nominal power 10 A  
Nominal voltage<sup>2</sup> 250 V AC, without printed circuit board  
Test voltage 3 kV eff./60 s  
Creepage distance<sup>2</sup> ≥ 4.0 mm  
Clearance<sup>2</sup> ≥ 3.5 mm  
Tracking resistance CTI 600
- <sup>1</sup> according to VDE 0609  
<sup>2</sup> according to VDE 0110

**KS**

**KSC**

Bornier de raccordement à vis enfichable, cage avec protection-fil, emboîtable sans perte de pas

KS: sans parois latérales  
KSC: avec parois latérales

- Température d'utilisation** -25 °C/+100 °C
  - Matériaux**  
Corps isolant PA, V2 suivant UL 94  
Cage CuZn, argentée  
Protège-fil CuSn, argentée  
Vis acier, zinqué et chromaté
  - Caractéristiques mécaniques**  
Vis M2,6  
Couple de serrage de test/vis<sup>1</sup> 0,4 Nm  
Raccordement avec réglettes à prises femelles KB, KBQ, KBW, KBWO  
**Conducteurs raccordables à la borne**  
Section max. 4 mm<sup>2</sup>  
Composition du câble et autres câbles approuvés sur demande
  - Caractéristiques électriques**  
Courant nominal 10 A  
Tension nominale<sup>2</sup> 250 V AC, sans carte imprimée  
Tension de claquage 3 kV eff./60 s  
Distance d'isolement<sup>2</sup> ≥ 4,0 mm  
Ligne de fuite<sup>2</sup> ≥ 3,5 mm  
Tenue de claquage CTI 600
- <sup>1</sup> according to VDE 0609  
<sup>2</sup> according to VDE 0110