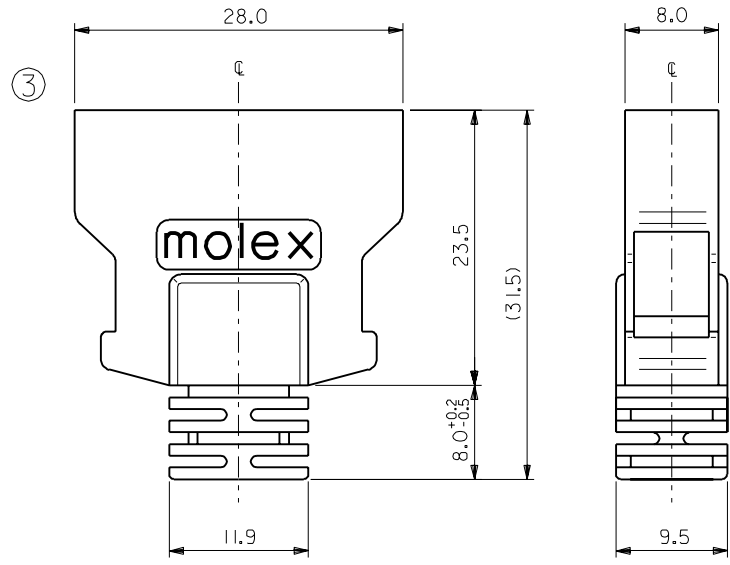


番号 ND.	部品名 PART NAME	個数 QUAN.	材質 MATERIAL		仕上げ FINISH
1	シェルボディー ボトム SHEL BODY BOTTOM	1	鋼 STEEL		半田メッキ Sn-Pb PLATING ニッケルメッキ下地 NICKEL BASE
		2	ラッチカバー LATCH COVER	ガラス入りPBT G.F. PBT	—
		3	ラッチ LATCH	ステンレス鋼 STAINLESS STEEL	—
2	シェルボディー アッパー SHEL BODY UPPER	1	鋼 STEEL		半田メッキ Sn-Pb PLATING ニッケルメッキ下地 NICKEL BASE
3	ブーツ BOOT	1	PBT PBT		—



I. 適用電線 :
APPLICABLE WIRE

心数	サイズ SIZE	導体 WIRE RANGE	絶縁体外径 INS. RANGE	編組シールド外径 SHIELD RANGE	ジャケット外径 JACKET RANGE
26	28	0.38 (7/0.127)	0.58	4.6	6.4

角度 ANGLE	公差 TOLERANCES	記号 LTR	変更内容 REVISION RECORD	DR. CHK.	日付 DATE	材料 MATERIAL	仕上り FINISH	適用電線範囲 WIRE RANGE	被覆外径 INS. RANGE
30°	+0.3					—	—	—	—
10°	+0.25	A	変更 REVISED (JD71058)	M.H.	97/03/05				
10°	+0.2	O	新規作成 RELEASED (T40497)	S.S.	94/07/20				
DRAWN BY S.HOSHIKAWA						CHK'D BY S.Hoshiba / S.D.			
SCALE 2-1									

MOLEX-JAPAN CO.,LTD. 日本モレックス株式会社	
REVISE ONLY ON CAD SYSTEM	
TITLE 名称	
I.0 mm PITCH I/O SHELL COVER	
DWG. NO.	REV
SD-52661-2611	A