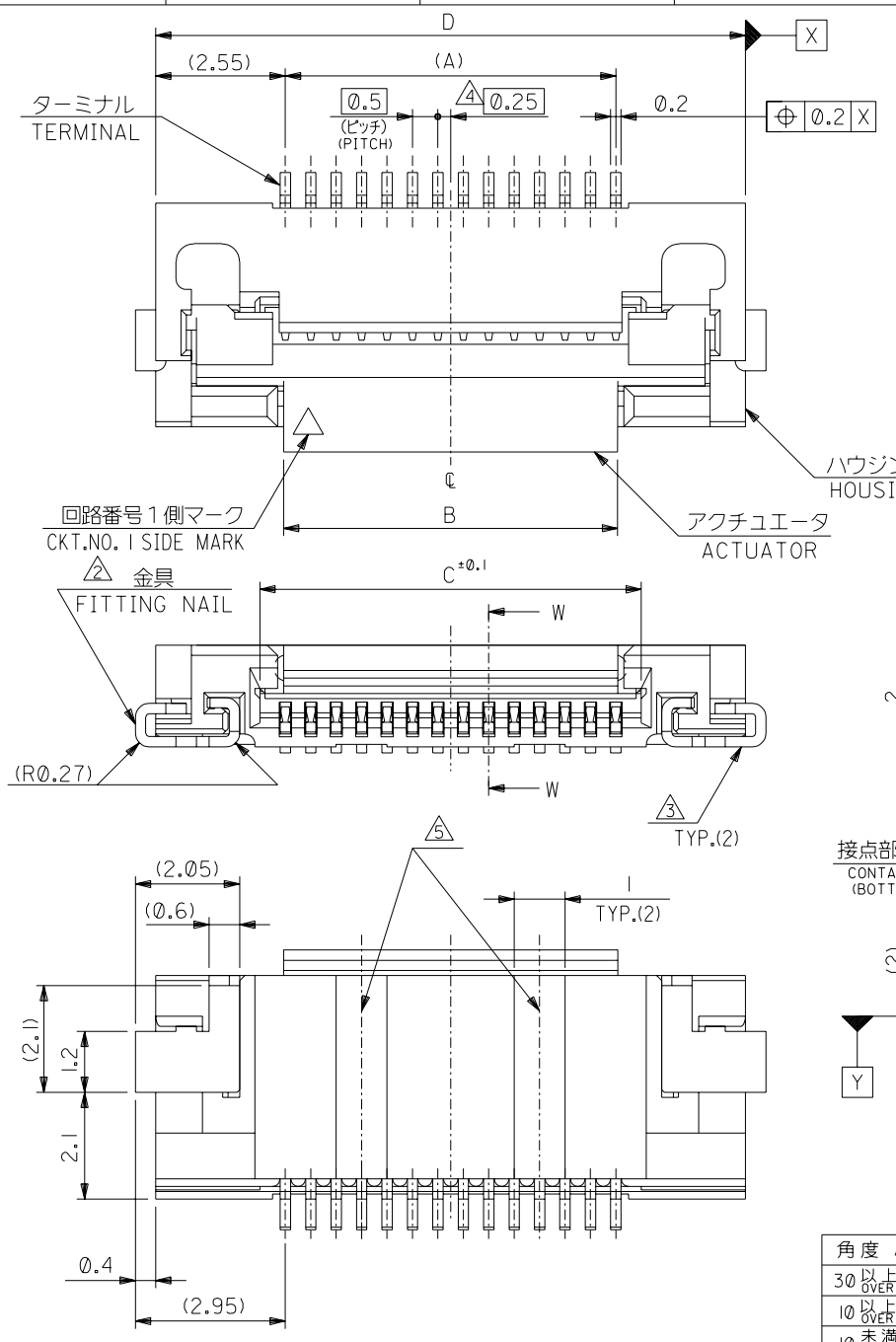


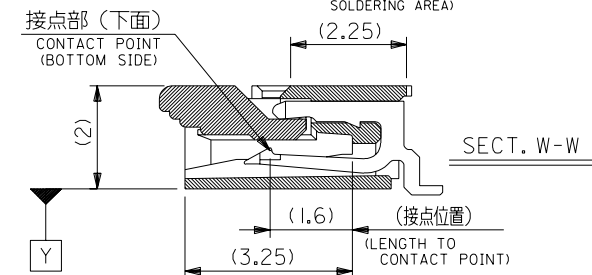
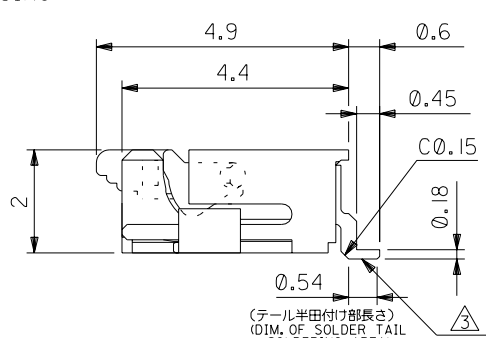
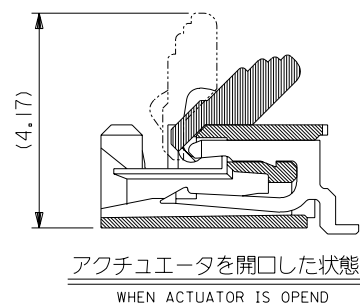
DWG. NO. SD-52892-\*\*\*17

MM DIMENSIONS IN METRIC DO NOT SCALE DRAWING



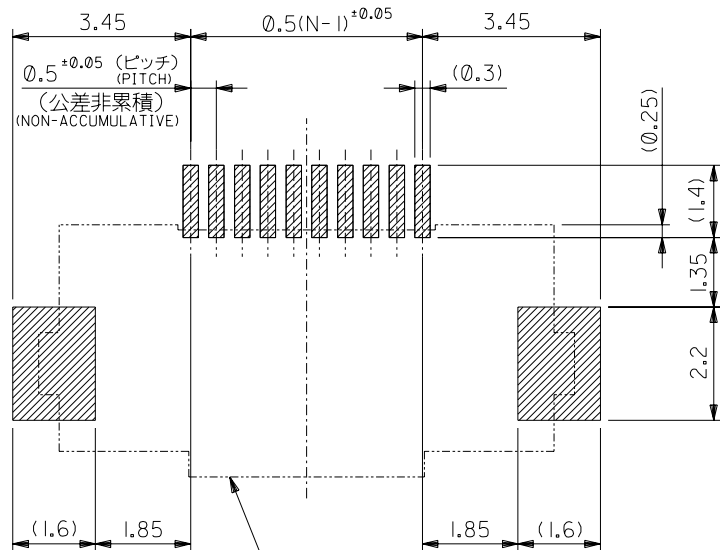
注記 NOTES

- I. 使用材料 MATERIAL
- ハウジング HOUSING : 46ナイロン, UL94V-0 46NYLON
  - アクチュエータ ACTUATOR : PPS, UL94V-0
  - ターミナル TERMINAL : リン青銅, 半田メッキ (t=0.2) PHOS-BRO.TIN-LEAD PLATED
  - 金具 FITTING NAIL : リン青銅, 半田メッキ (t=0.2) PHOS-BRO.TIN-LEAD PLATED
- △ パターンはくり止め用金具 FITTING NAIL FOR PREVENTION OF PEELING OF P.C.B. PATTERN.
  - △ ソルダーテール半田付け面のズレ量、及び金具半田付け面のズレ量は、基準面に対し上方向 0.05 MAX.、下方向 0.2 MAX. とする。 MISALIGNMENT OF SOLDER TAILS AND FITTING NAILS FROM UPPER DIRECTION: 0.05 MAX., LOWER DIRECTION: 0.2 MAX.
  - △ 偶数極に適用。 APPLY FOR EVEN CIRCUIT.
  - △ 18極以上は2ヶ所、8~17極はハウジングセンター上に1ヶ所とする。 18 CKTS & MORE THAN 18 CKTS PLACED 2 POINT. 8~17 CKTS PLACED 1 POINT ON HOUSING CENTER.
  - △ R0.3はFPCの導体部にかからないこと。 R0.3 MUST NOT BE OVERLAPPED TO PATTERN OF FPC.
  - △ 25極はマレーシア生産のみ 25 CKTS : MANUFACTURED ONLY IN MALAYSIA.



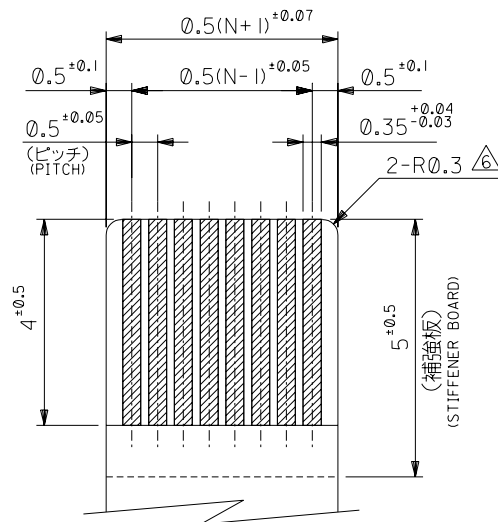
△	17.1	13.0	12.07	12.0	52892-2517	25
	19.6	15.5	14.57	14.5	-3017	30
	18.6	14.5	13.57	13.5	-2817	28
	17.6	13.5	12.57	12.5	-2617	26
	16.6	12.5	11.57	11.5	-2417	24
	15.6	11.5	10.57	10.5	-2217	22
	14.6	10.5	9.57	9.5	-2017	20
	14.1	10.0	9.07	9.0	-1917	19
	13.6	9.5	8.57	8.5	-1817	18
	13.1	9.0	8.07	8.0	-1717	17
	12.6	8.5	7.57	7.5	-1617	16
	12.1	8.0	7.07	7.0	-1517	15
	11.6	7.5	6.57	6.5	-1417	14
	11.1	7.0	6.07	6.0	-1317	13
	10.6	6.5	5.57	5.5	-1217	12
	10.1	6.0	5.07	5.0	-1117	11
	9.6	5.5	4.57	4.5	-1017	10
	8.6	4.5	3.57	3.5	52892-0817	8
	D	C	B	(A)	ENG. NO.	極数 CIRCUIT

				材料 MATERIAL	注記参照 SEE NOTES	molex MOLEX-JAPAN CO.,LTD. 日本モレックス株式会社	
				仕上げ FINISH	注記参照 SEE NOTES	REVISE ONLY ON CAD SYSTEM	
				適用電線範囲 WIRE RANGE	---	TITLE 名称	
				被覆外径 INS. RANGE	---	0.5 FPC Conn Assy ZIF SMT RA (Btm Cont) E/O Type	
角度 ANGLE	±3°			DRAWN BY '97/10/23 S.MATSUZAKI	CHK'D BY '01/11/19 S.KUNISHI	DWG. NO. (SHEET 1 OF 2) REV	
30以上 OVER	+0.3			APP'D BY '01/11/19 T.YAMAGUCHI	尺度 SCALE	SD-52892-***17 S	
10以上 OVER 30未滿 UNDER	+0.25						
未滿 10 UNDER	+0.2						
一般公差 GENERAL TOLERANCES	記号 LTR	変更内容 REVISION RECORD	DR. CHK. DATE	M.N. M.S. '04/5/31			

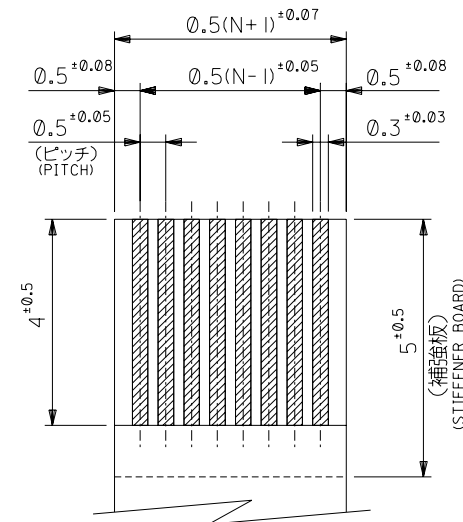


コネクタ位置  
CONNECTOR POSITION

参考基板レイアウト  
RECOMMENDED P.C. BOARD  
PATTERN DIMENSION (REF.)  
(マウント面)  
(MOUNTING SIDE)



適合FPC推奨寸法  
APPLICABLE FPC  
RECOMMENDED DIMENSION  
(仕上がり厚さ: 0.3 ± 0.03)  
(THICKNESS: 0.3 ± 0.03)

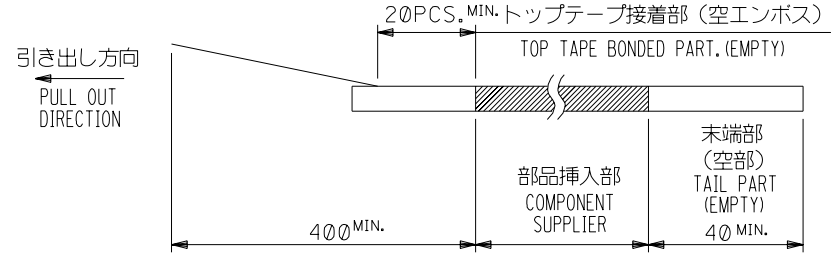


適合FFC推奨寸法  
APPLICABLE FFC  
RECOMMENDED DIMENSION  
(仕上がり厚さ: 0.3 ± 0.03)  
(THICKNESS: 0.3 ± 0.03)

				材料 MATERIAL		— # —		molex MOLEX-JAPAN CO.,LTD. 日本モレックス株式会社	
				仕上げ FINISH		— # —		REVISE ONLY ON CAD SYSTEM	
				適用電線範囲 WIRE RANGE		— # —		TITLE 名称	
				被覆外径 INS. RANGE		— # —		0.5 FPC Conn Assy ZIF SMT RA (Btm Cont) E/O Type	
角度 ANGLE		±3°		DRAWN BY '97/10/23 S.MATSUZAKI		CHK'D BY '01/11/19 S.KUNISHI		DWG. NO. (SHEET 2 OF 2)	
30 以上 OVER		+0.3		DR. '04/5/31 M.S.				REV	
10 以上 OVER 30 未満 UNDER		+0.25		APP'D BY '01/11/19 T.YAMAGUSHI		尺度 SCALE		SD-52892-**-17	
未満 UNDER		+0.2		DR. CHK.				S	
一般公差 GENERAL TOLERANCES		記号 LTR		変更内容 REVISION RECORD		日付 DATE			
		S		変更 (J2004-4506) REVISED					

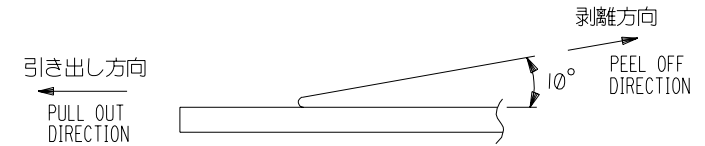
注記 NOTES

- 製品詳細寸法については図面 SD-52892-\*\*-17 を参照下さい。  
RE DETAILED DIMENSION, SEE SD-52892-\*\*-17
- 梱包数量：1000個/リール  
NUMBER OF CONNECTORS：1000PCS/REEL
- リードテープ長さ LEAD TAPE LENGTH  
20PCS. MIN. トップテープ接着部 (空エンボス)  
TOP TAPE BONDED PART. (EMPTY)



- トップテープの剥離強度：0.1N ~ 0.7N (10.2gf ~ 71.4gf)  
(剥離方向は下図参照)

尚、本規格値は出荷時に適用。(但し、輸送時に剥離が発生しないこと。)  
PEELING OFF FORCE OF TOP TAPE：0.1N ~ 0.7N (10.2gf ~ 71.4gf)  
(PEELING DIRECTION AS SHOWN IN FOLLOWING FIG.)  
THIS REQUIREMENT SHOULD BE APPLIED AT SHIPMENT.  
PEEL OFF SHOULD NOT BE ALLOWED, DURING TRANSPORTATION.

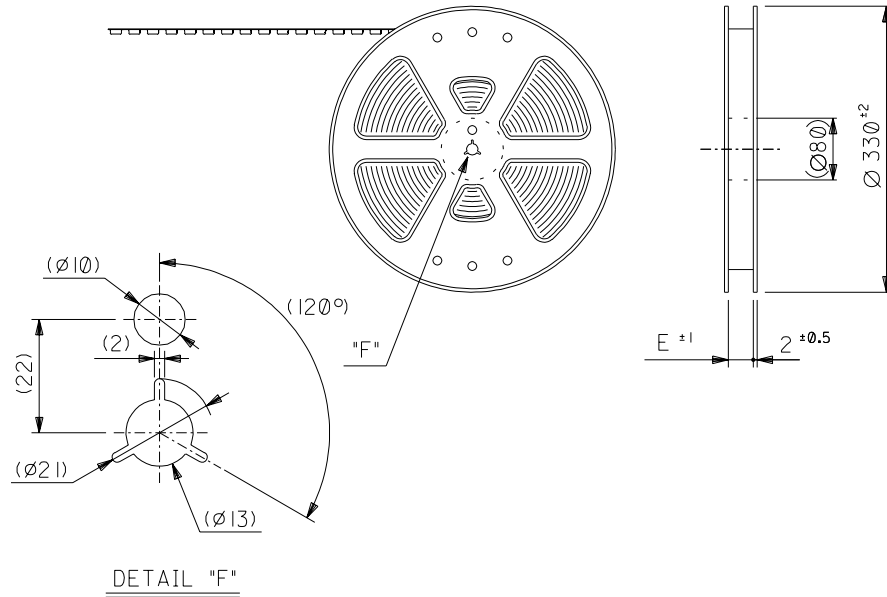


- 材料  
キャリアテープ：ポリプロピレン (PP)  
トップテープ：PET, PE, PEF  
リール：ポリスチレン (PS) <リサイクル材を含む>

MATERIAL CARRIER TAPE: POLYPROPYLENE  
TOP TAPE: PET, PE, PEF  
REEL: POLYSTYRENE (PS)  
<RECYCLE MATERIAL CONTAINED>

- △ 25極はマレーシア生産分のみ  
25 CKTS: MANUFACTURED ONLY IN MALAYSIA.

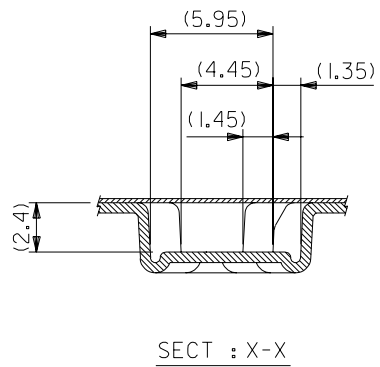
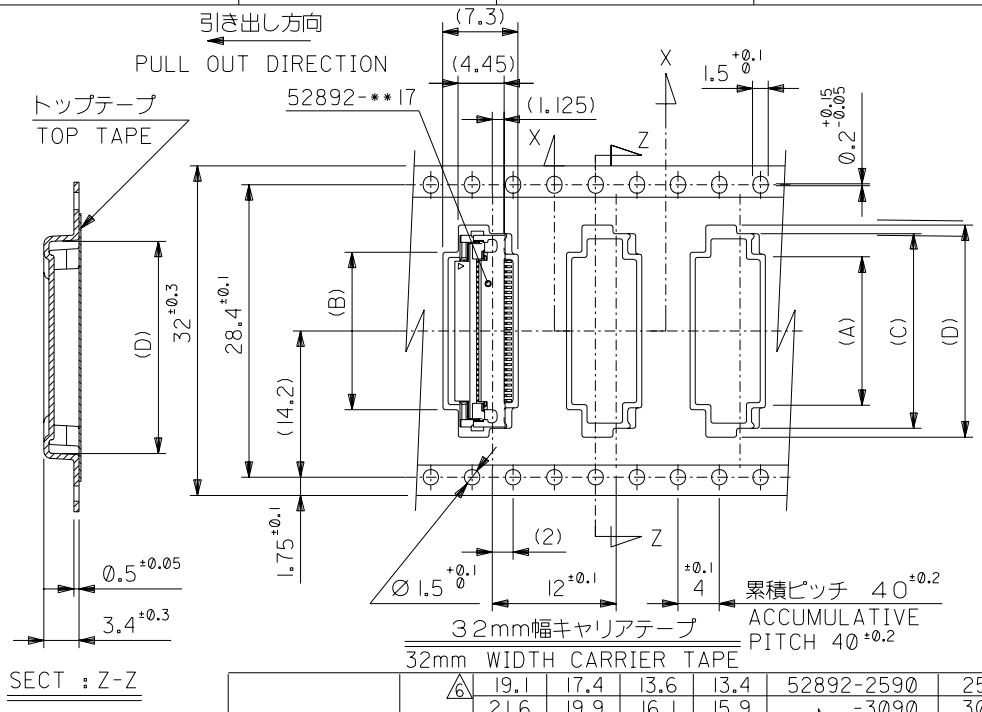
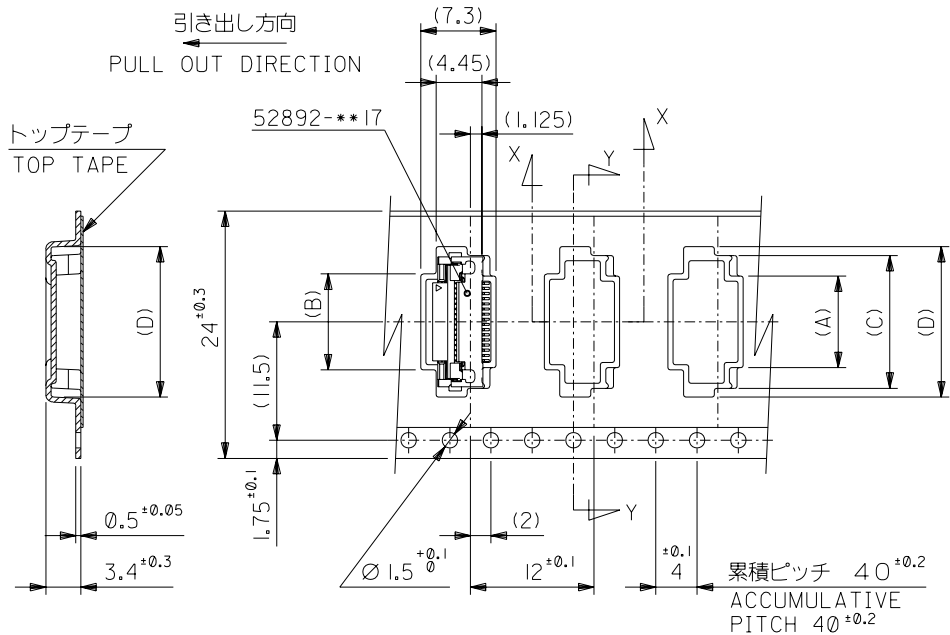
引き出し方向  
PULL OUT  
DIRECTION



DETAIL "F"

DIMENSIONS IN METRIC DO NOT SCALE DRAWING

				材料 MATERIAL		注記参照 SEE NOTES		molex MOLEX-JAPAN CO.,LTD. 日本モレックス株式会社	
		N		変更 REVISED (J2003-1323)		K.T. M.S. 02/11/13		REVISE ONLY ON CAD SYSTEM	
		M		変更 REVISED (J2003-0369)		K.T. M.S. 02/8/6		TITLE 名称	
角度 ANGLE		±3°		L		変更 REVISED (J2003-0072)		適用電線範囲 WIRE RANGE	
30 以上 OVER		±0.5		K		変更 REVISED (JC2001-0551)		被覆外径 INS. RANGE	
10 以上 OVER		30 未満 UNDER		J		変更 REVISED (JC2001-0148)		DRAWN BY 97/10/23 S.MATSUZAKI	
10 未満 UNDER		±0.2		H		変更及び再作図 REWRAN & REVISED (JC80385)		CHK'D BY 01/11/16 S.KUNISHI	
一般公差 GENERAL TOLERANCES		記号 LTR		変更内容 REVISION RECORD		DR. 日付 CHK. DATE		APP'D BY 01/11/16 M.FUKUSHIMA	
								尺 度 SCALE	
								—	
								DWG. NO. (SHEET 1 OF 2)	
								SD-52892-**-90	
								REV N	



キャリアテープ幅 CARRIER TAPE WIDTH	E	(D)	(C)	(B)	(A)	ENG. NO.	極数 CIRCUIT
32	33.5	△19.1	17.4	13.6	13.4	52892-2590	25
		21.6	19.9	16.1	15.9	-3090	30
		20.6	18.9	15.1	14.9	-2890	28
		19.6	17.9	14.1	13.9	-2690	26
		18.6	16.9	13.1	12.9	-2490	24
		17.6	15.9	12.1	11.9	-2290	22
		16.6	14.9	11.1	10.9	-2090	20
		16.1	14.4	10.6	10.4	-1990	19
		15.6	13.9	10.1	9.9	-1890	18
		15.1	13.4	9.6	9.4	-1790	17
24	25.5	14.6	12.9	9.1	8.9	-1690	16
		14.1	12.4	8.6	8.4	-1590	15
		13.6	11.9	8.1	7.9	-1490	14
		13.1	11.4	7.6	7.4	-1390	13
		12.6	10.9	7.1	6.9	-1290	12
		12.1	10.4	6.6	6.4	-1190	11
		11.6	9.9	6.1	5.9	-1090	10
		10.6	8.9	5.1	4.9	52892-0890	8

材料 MATERIAL	SHEET 1 OF 2 参照 SEE SHEET 1 OF 2	
N 変更 REVISED (J2003-1323)	K.T. M.S	02/11/13
M 変更 REVISED (J2003-0369)	K.T. M.S	02/8/6
L 変更 REVISED (J2003-0072)	K.T. M.S	02/7/9
J 変更 REVISED (JC2001-0551)	C.O. S.K	01/11/16
K 変更 REVISED (JC2001-0148)	N.Y. S.K	00/9/5
H 変更及び再作図 REDRAWN & REVISED (JC80385)	S.M. S.K	97/10/23
記号 LTR	変更内容 REVISION RECORD	日付 DATE
一般公差 GENERAL TOLERANCES	DR. CHK.	日付 DATE

材料 MATERIAL	SHEET 1 OF 2 参照 SEE SHEET 1 OF 2	
MOLEX-JAPAN CO.,LTD. 日本モレックス株式会社		
REVISE ONLY ON CAD SYSTEM		
TITLE 名称		
0.5 FPC Conn Assy ZIF SMT		
RA E0 Type Embstp pkg		
DRAWN BY 97/10/23 S.MATSUZAKI	CHK'D BY 01/11/16 S.KUNISHI	
DR. APP'D BY 01/16 M.FUKUSHIMA	尺 SCALE	—
DWG. NO. (SHEET 2 OF 2)		REV
SD-52892-**-90		N