

引き出し方向  
PULL OUT DIRECTION

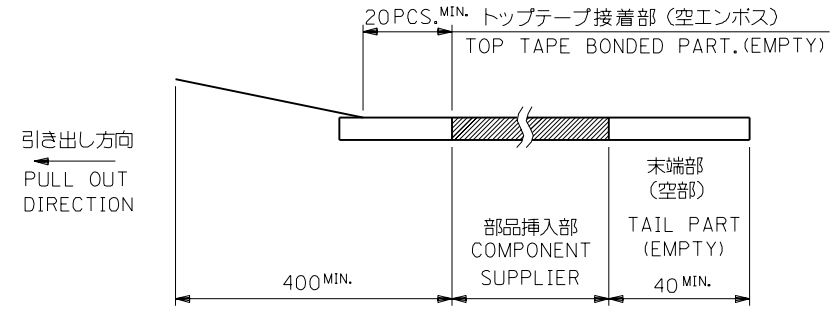
DETAIL "F"

5. 材料  
 キャリアテープ:ポリプロピレン (PP)  
 トップテープ:PET, PE, PEF  
 リール:ポリスチレン (PS) <リサイクル材を含む>

MATERIAL CARRIER TAPE:POLYPROPYLENE  
 TOP TAPE:PET,PE,PEF  
 REEL:POLYSTYREN(PS)  
 <RECYCLE MATERIAL CONTAINED>

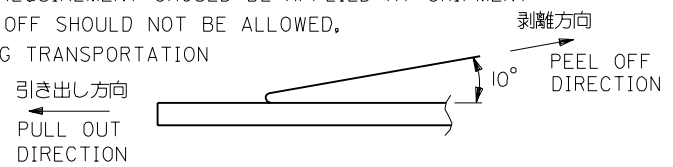
注記 NOTES

- 製品番号 52559-\*\*-17 の梱包状態はアクチュエータがロックした状態とする。  
 詳細寸法については図面 SD-52559-\*\*-17 を参照下さい。  
 IN THE PACKAGE,ACTUATOR OF PART NO.52559-\*\*-17 SHOULD BE LOCKED RE DETAILED DIMENSIONS,SEE SD-52559-\*\*-17
- 梱包数量:1000個/リール  
 NUMBER OF CONNECTORS:1000PCS/REEL
- リードテープ長さ LEAD TAPE LENGTH

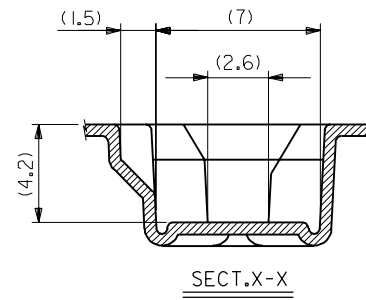
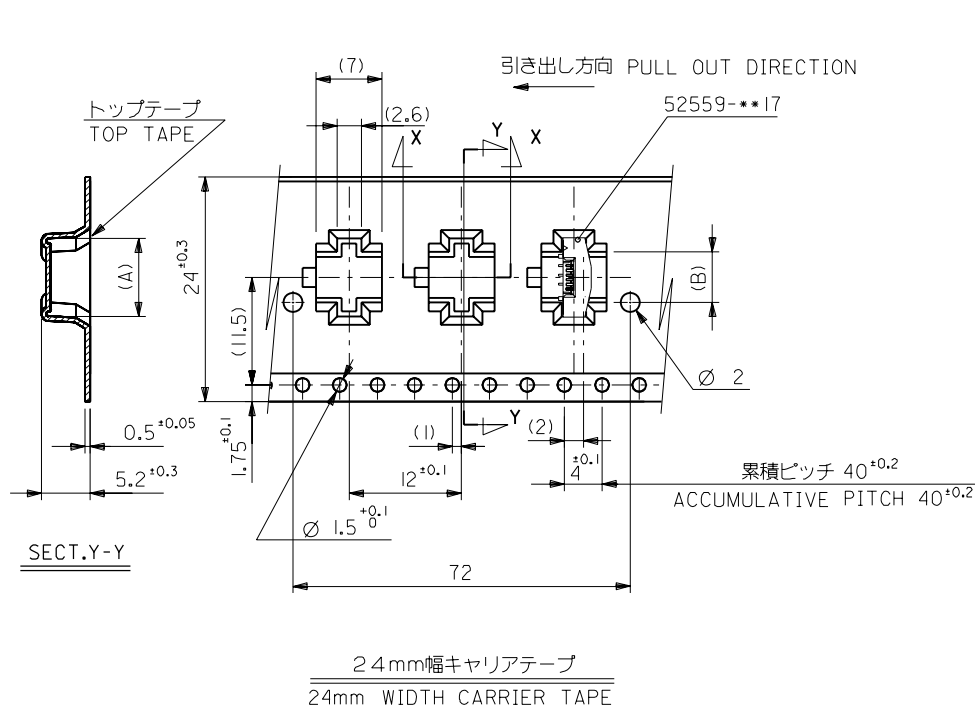


- トップテープの剥離強度:(剥離方向は下図参照)  
 0.1N~0.7N(10.2gf~71.4gf)尚、本規格値は、出荷時に適用。  
 (但し、輸送時に剥離が発生しない事。)

PEELING OFF FORCE OF TOP TAPE  
 0.1N~0.7N(10.2gf~71.4gf)(PEELING DIRECTION AS SHOWN IN FOLLOWING FIG.)  
 THIS REQUIREMENT SHOULD BE APPLIED AT SHIPMENT  
 PEEL OFF SHOULD NOT BE ALLOWED,  
 DURING TRANSPORTATION



J	変更 REVISED	UC2001-0478	S.S.	00/12/20	材料 MATERIAL 注記参照 SEE NOTES	molex MOLEX-JAPAN CO.,LTD. 日本モレックス株式会社	
H	変更 REVISED	UC2000-0714	S.S.	00/4/28			
G	変更 REVISED	JC60667	S.M.	96/3/19			
F	変更 REVISED	JC60029	S.H.	95/7/14			
E	変更 REVISED	J50341	S.H.	95/5/25			
D	変更 REVISED	J40781	S.S.	94/9/26			
C	変更 REVISED	J40605	S.H.	94/7/26	仕上げ FINISH	— / —	
B	変更 REVISED	J40568	S.S.	94/7/15	適用電線範囲 WIRE RANGE	— / —	
A	変更 REVISED	J40267	S.M.	94/4/1	被覆外径 INS. RANGE	— / —	
O	新規作成 PROPOSED	J31169	S.S.	93/11/12	DRAWN BY '93/11/12 M.SHIMIZU	CHK'D BY '00/12/20 S.KUNISHI	
一般公差 GENERAL TOLERANCES		記号 LTR	変更内容 REVISION RECORD	DR. CHK	日付 DATE	尺度 SCALE	— / —



キャリアテープ幅 CARRIER TAPE WIDTH	C	(B)	(A)	ENG. NO.	極数 CIRCUIT
24	25.5	14.4	17.3	52559-2492	24
		12.9	15.8	52559-2192	21
		12.4	15.3	52559-2092	20
		10.9	13.8	52559-1792	17
		10.4	13.3	52559-1692	16
		9.9	12.8	52559-1592	15
		9.4	12.3	52559-1492	14
		8.4	11.3	52559-1292	12
		7.4	10.3	52559-1092	10
		6.9	9.8	52559-0992	9
		5.4	8.3	52559-0692	6

J	変更 REVISED	更 JC2001-0478	100/12/20
H	変更 REVISED	更 JC2000-0714	100/4/28

角度 ANGLE	±3°
30以上 OVER	+0.5
10以上 30未満 UNDER	+0.25
10未満 UNDER	+0.2

記号 LTR	変更内容 REVISION RECORD	DR. CHK	日付 DATE
-----------	-------------------------	------------	------------

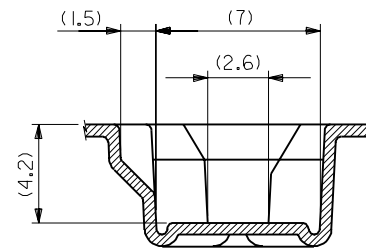
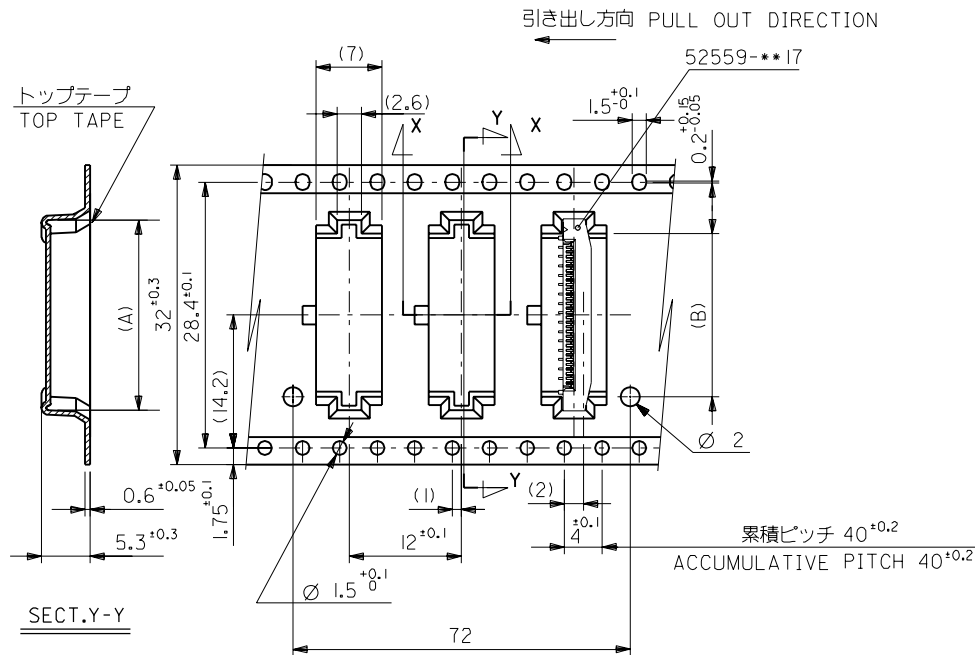
G	変更 REVISED	更 JC60667	S.M. Y.M.	96/3/18	材料 MATERIAL	SHEET 1 OF 4 参照 REFER TO SHEET 1 OF 4
F	変更 REVISED	更 JC60029	T.A. H.A.	95/7/14	仕上げ FINISH	— / —
E	変更 REVISED	更 J50341	M.N. H.A.	95/5/25	適用電線範囲 WIRE RANGE	— / —
D	変更 REVISED	更 J40781	M.S. H.A.	94/9/26	被覆外径 INS. RANGE	— / —
C	変更 REVISED	更 J40605	T.A. H.A.	94/7/26	DRAWN BY	'93/11/12 M.SHIMIZU
B	変更 REVISED	更 J40568	M.S. H.A.	94/7/15	CHK'D BY	'00/12/20 S.KUNISHI
A	変更 REVISED	更 J40267	T.N. Y.M.	94/4/1	APP'D BY	'00/12/20 M.FUKUSHIMA
O	新規作成 PROPOSED	更 J31169	M.S. H.A.	93/11/12	尺度 SCALE	— / —

**molex** MOLEX-JAPAN CO.,LTD.  
日本モレックス株式会社

REVISE ONLY ON CAD SYSTEM

TITLE 名称  
0.5 FPC Conn Assy ZIF  
SMT ST Embstp Pkg

DWG. NO. (SHEET 2 OF 4) REV  
SD-52559-\*\*\*92 J



32mm幅キャリアテープ  
32mm WIDTH CARRIER TAPE

32	33.5	(B)	(A)	ENG. NO.	極数 CIRCUIT
		18.4	21.3	52559-3292	32
		17.4	20.3	52559-3092	30
		16.4	19.3	52559-2892	28
		15.9	18.8	52559-2792	27
		15.4	18.3	52559-2692	26
キャリアテープ幅 CARRIER TAPE WIDTH		C	(B)	(A)	

G	変更 REVISED	(JC60667)	S.M.	Y.A.N.	'96/3/19	材料 MATERIAL	SHEET 1 OF 4 参照 REFER TO SHEET 1 OF 4
F	変更 REVISED	(JC60029)	T.A.	H.A.	'95/7/14		
E	変更 REVISED	(J50341)	M.N.	H.H.	'95/5/25	仕上げ FINISH	— / —
D	変更 REVISED	(J40781)	M.S.	H.H.	'94/9/26	適用電線範囲 WIRE RANGE	— / —
C	変更 REVISED	(J40605)	T.A.	H.H.	'94/7/26	被覆外径 INS. RANGE	— / —
B	変更 REVISED	(J40568)	M.S.	H.H.	'94/7/15		
A	変更 REVISED	(J40267)	T.N.	Y.M.	'94/4/1		
O	新規作成 PROPOSED	(J31169)	M.S.	H.H.	'93/11/12		

角度 ANGLE	±3°
30°以上 OVER	+0.5
10°以上 30°未満 UNDER	+0.25
10°未満 UNDER	+0.2

J	変更 REVISED	(JC2001-0478)	S.M.	Y.A.N.	'00/12/20		
H	変更 REVISED	(JC2000-0714)	S.M.	Y.A.N.	'00/4/28		

記号 LTR	変更内容 REVISION RECORD	DR. CHK	日付 DATE
-----------	-------------------------	------------	------------

**MOLEX** MOLEX-JAPAN CO.,LTD.  
日本モレックス株式会社

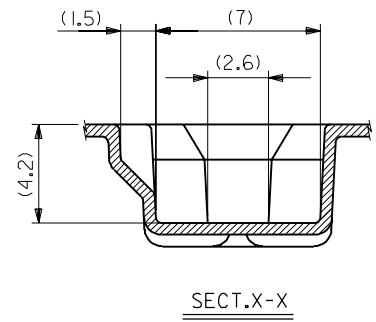
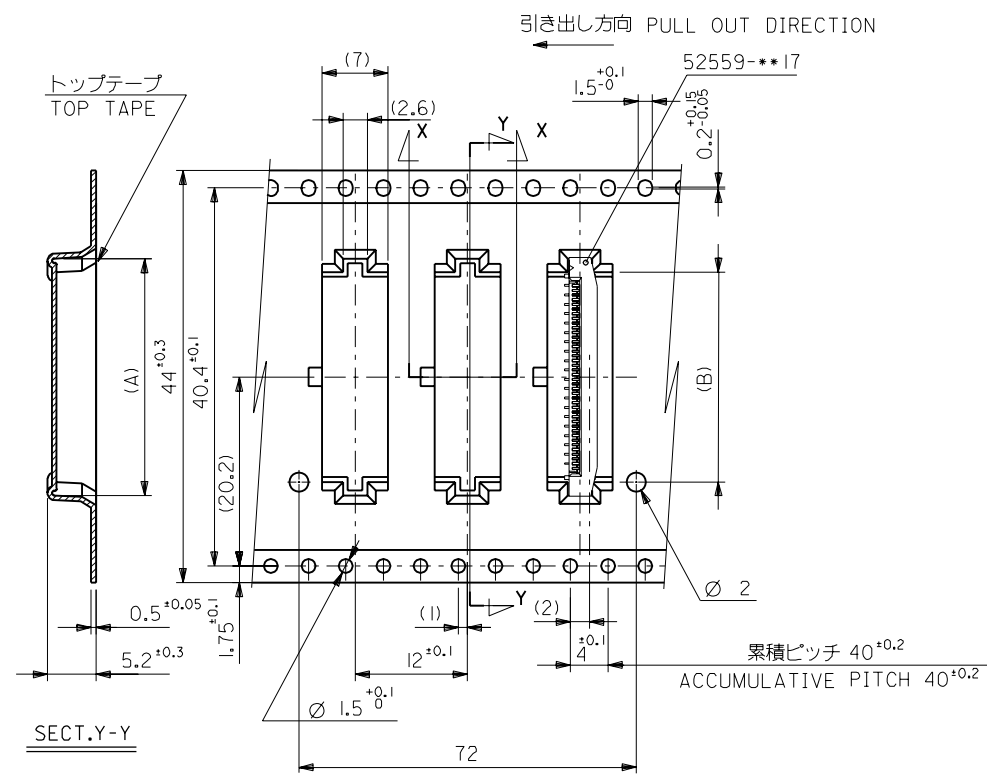
REVISE ONLY ON CAD SYSTEM

TITLE 名称  
0.5 FPC Conn Assy ZIF  
SMT ST Embstp Pkg

DRAWN BY '93/11/12 M.SHIMIZU  
CHK'D BY '00/12/20 S.KUNISHI

APP'D BY '00/12/20 M.FUKUSHIMA

DWG. NO. (SHEET 3 OF 4) REV  
SD-52559-\*\*\*92 J



44mm幅キャリアテープ  
44mm WIDTH CARRIER TAPE

	44	45.5	22.4	25.3	52559-4092	40
キャリアテープ幅 CARRIER TAPE WIDTH	C	(B)	(A)	ENG. NO.	極数 CIRCUIT	
G 変更 REVISION	(JC60667)	S.M.	Y.A.	'96/3/19	材料 MATERIAL	SHEET 1 OF 4 参照
F 変更 REVISION	(JC60029)	T.A.	H.A.	'95/7/14		REFER TO SHEET 1 OF 4
E 変更 REVISION	(J50341)	M.N.	H.A.	'95/5/25		
D 変更 REVISION	(J40781)	M.S.	H.A.	'94/9/26	仕上げ FINISH	— / —
C 変更 REVISION	(J40605)	T.A.	H.A.	'94/7/26	適用電線範囲 WIRE RANGE	— / —
B 変更 REVISION	(J40568)	M.S.	H.A.	'94/7/15	被覆外径 INS. RANGE	— / —
A 変更 REVISION	(J40267)	T.N.	Y.A.	'94/4/1		
O 新規作成 PROPOSED	(J31169)	M.S.	H.A.	'93/11/2	DRAWN BY '93/11/12	CHK'D BY '00/12/20
					M.SHIMIZU	S.KUNISHI
					M.FUKUSHIMA	尺度 SCALE
J 変更 REVISION	(JC2001-0478)	S.M.	Y.A.	'00/12/20		
H 変更 REVISION	(JC2000-0714)	S.M.	Y.A.	'00/4/28		
角 度 ANGLE		±3°				
30 以上 OVER		+0.5				
10 以上 30 未満 OVER		+0.25				
10 未満 UNDER		+0.2				
一 般 公 差 GENERAL TOLERANCES						
JTR	記号	変更内容	DR.	日付		
	LTR	REVISION RECORD	CHK.	DATE		

**MOLEX** MOLEX-JAPAN CO.,LTD.  
日本モレックス株式会社

REVISE ONLY ON CAD SYSTEM

TITLE 名称  
0.5 FPC Conn Assy ZIF  
SMT ST Embstp Pkg

DWG. NO. (SHEET 4 OF 4) REV  
SD-52559-\*\*\*92 J