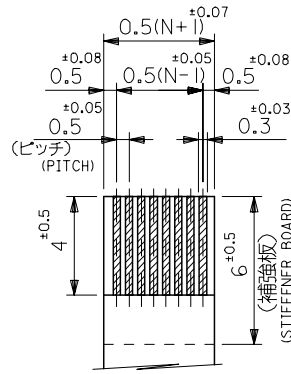
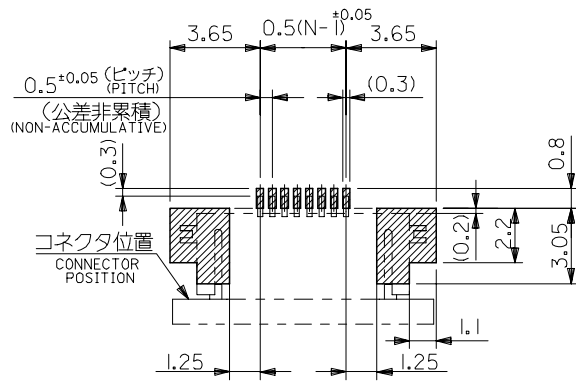


適合FPC推奨寸法
 APPLICABLE FPC
 RECOMMENDED DIMENSION.
 (仕上がり厚さ: $0.3^{+0.05}$)
 (THICKNESS: $0.3^{+0.05}$)



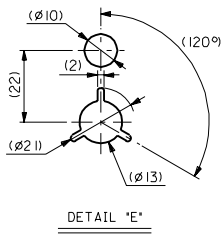
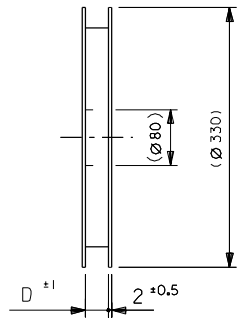
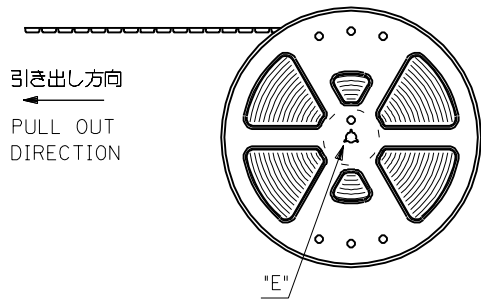
適合FFC推奨寸法
 APPLICABLE FFC
 RECOMMENDED DIMENSION.
 (仕上がり厚さ: $0.3^{+0.05}$)
 (THICKNESS: $0.3^{+0.05}$)



参考基板レイアウト
 (マウント面)
 RECOMMENDED P.C. BOARD
 PATTERN DIMENSION (REF.)
 (MOUNTING SIDE)

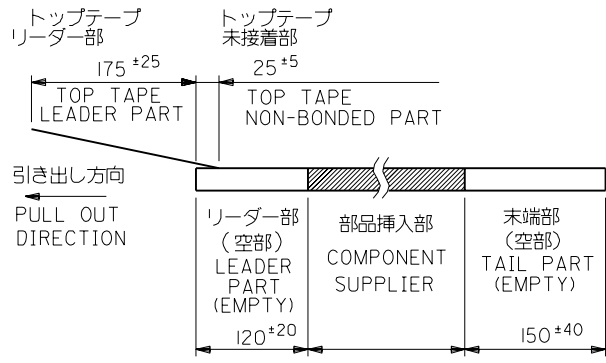
21.6	19.6	15.65	14.5	52437-3027	30
21.1	19.1	15.15	14.0	-2927	29
20.6	18.6	14.65	13.5	-2827	28
20.1	18.1	14.15	13.0	-2727	27
19.6	17.6	13.65	12.5	-2627	26
19.1	17.1	13.15	12.0	-2527	25
18.6	16.6	12.65	11.5	-2427	24
18.1	16.1	12.15	11.0	-2327	23
17.6	15.6	11.65	10.5	-2227	22
17.1	15.1	11.15	10.0	-2127	21
16.6	14.6	10.65	9.5	-2027	20
16.1	14.1	10.15	9.0	-1927	19
15.6	13.6	9.65	8.5	-1827	18
15.1	13.1	9.15	8.0	-1727	17
14.6	12.6	8.65	7.5	-1627	16
14.1	12.1	8.15	7.0	-1527	15
13.6	11.6	7.65	6.5	-1427	14
13.1	11.1	7.15	6.0	-1327	13
12.6	10.6	6.65	5.5	-1227	12
12.1	10.1	6.15	5.0	-1127	11
11.6	9.6	5.65	4.5	-1027	10
11.1	9.1	5.15	4.0	-0927	9
10.6	8.6	4.65	3.5	-0827	8
10.1	8.1	4.15	3.0	-0727	7
9.6	7.6	3.65	2.5	52437-0627	6
D	C	B	(A)	ENG. NO.	極数 CKT.

REVISED EC NO: J2005-0980 DRAWN: NABEI CHKD: KTOJO APPR: NUKITA 2004/10/01 2004/10/01 2004/10/12	GENERAL TOLERANCES (UNLESS SPECIFIED)		DIMENSION STYLE MM ONLY		SCALE ---	DESIGN UNITS METRIC	THIRD ANGLE PROJECTION
	10 UNDER	±0.2	DRAWN BY SKAJINUM	DATE '91/03/29	TITLE 0.5 FPC CONN ZIF FOR SMT R/A(BOTTOM CONTACT)		
	10 OVER 30 UNDER	±0.25	CHECKED BY MFUKUSHI	DATE '97/07/14	MOLEX INCORPORATED		
	30 OVER	±0.3	APPROVED BY MFUKUSHI	DATE '97/07/14	DOCUMENT NO. SD-52437-**27		
	ANGULAR	±3 °	MATERIAL NO.	DATE	SHEET NO. 2 OF 2		
DRAFT WHERE APPLICABLE MUST REMAIN WITHIN DIMENSIONS		SEE CHART		THIS DRAWING CONTAINS INFORMATION THAT IS PROPRIETARY TO MOLEX INCORPORATED AND SHOULD NOT BE USED WITHOUT WRITTEN PERMISSION			



注記 NOTES

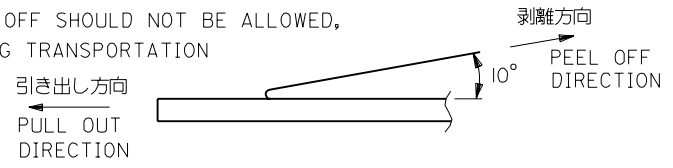
- 製品番号 52437-**-27 の梱包状態はアクチュエータがロックした状態とする。
IN THE PACKAGE, ACTUATOR OF PART NO.52437-**-27 SHOULD BE LOCKED
RE DETAILED DIMENSIONS, SEE SD-52437-**-27
- 梱包数量：1000個/リール
NUMBER OF CONNECTORS: 1000PCS/REEL
- リードテープ長さ LEAD TAPE LENGTH



5. 材料 (MATERIAL)
 キャリアテープ (CARRIER TAPE) : ポリプロピレン (POLYPROPYLENE)
 トップテープ (TOPTAPE) : PET, PE, PEF
 リール (REEL) : ポлистиレン (PS) <リサイクル材を含む>
 POLYSTYREN (PS) <RECYCLE MATERIAL CONTAINED>

4. トップテープの剥離強度：(剥離方向は下図参照)
 0.1N~0.7N (10.2gf~71.4gf) 尚、本規格値は、出荷時に適用。
 (但し、輸送時に剥離が発生しない事。)

PEELING OFF FORCE OF TOP TAPE
 0.1N~0.7N(10.2gf~71.4gf)(PEELING DIRECTION AS SHOWN IN FOLLOWING FIG.)
 THIS REQUIREMENT SHOULD BE APPLIED AT SHIPMENT
 PEEL OFF SHOULD NOT BE ALLOWED,
 DURING TRANSPORTATION



角度 ANGLE	±3°	±0.5	±0.25	±0.2
30以上 OVER				
10以上 30未滿 UNDER				
10未滿 UNDER				
公差 TOLERANCES	記号 LTR	変更内容 REVISION RECORD	DR. DATE	CHK. DATE

F 変更 REVISION	UC2001-0458	100/12/15	材料 MATERIAL	注記参照 SEE NOTES	MOLEX-JAPAN CO.,LTD. 日本モレックス株式会社
E 変更 REVISION	(J41005)	94/12/18	仕上げ FINISH	— / —	
D 変更 REVISION	(J40900)	94/11/11	適用電線範囲 WIRE RANGE	— / —	REVISE ONLY ON CAD SYSTEM
C 変更 REVISION	(J30060)	93/1/25	被覆外径 INS. RANGE	— / —	TITLE 名称
B 変更 REVISION	(J20834)	92/9/14	DRAWN BY '91/3/29	CHK'D BY '00/12/20	0.5 FPC Conn ZIF
A 変更 REVISION	(J20554)	92/7/16	S.KAJINUMA	S.KUNISHI	SMT R/A
O 新規作成 PROPOSED	(J0236)	91/3/29	M.FUKUSHIMA	尺度 SCALE	With Tape Embstp Pkg
公差 TOLERANCES	記号 LTR	変更内容 REVISION RECORD	DR. DATE	CHK. DATE	DWG. NO. (SHEET 1 OF 3)
					SD-52437-**-91

E

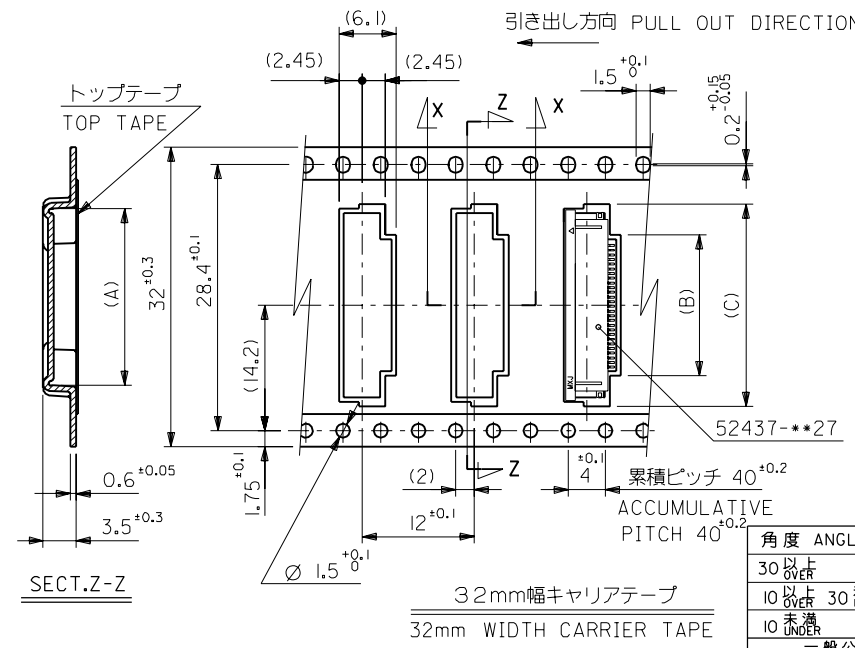
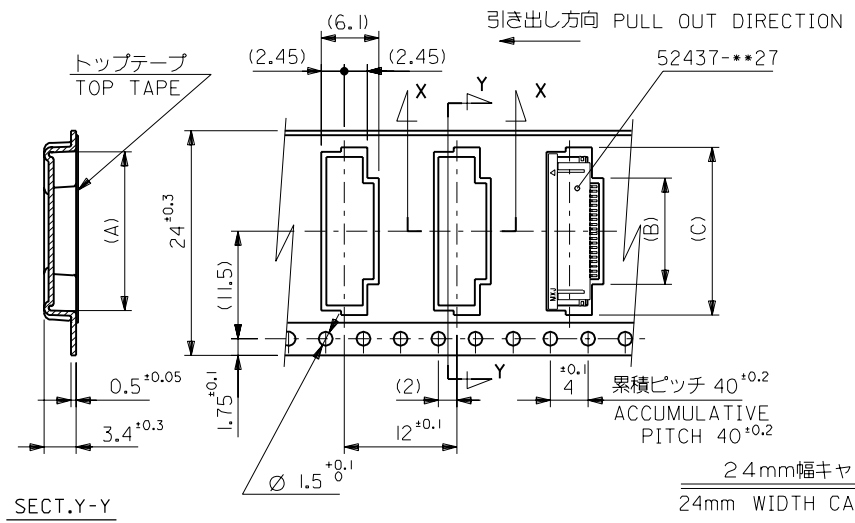
D

C

B

A

MM DIMENSIONS IN METRIC DO NOT SCALE DRAWING



32	33.5	22.4	15.8	21.4	52437-299I	29
		21.9	15.3	20.9	-289I	28
		21.4	14.8	20.4	-279I	27
		20.9	14.3	19.9	-269I	26
		20.4	13.8	19.4	-259I	25
		19.9	13.3	18.9	-249I	24
		19.4	12.8	18.4	-239I	23
		18.9	12.3	17.9	-229I	22
		17.9	11.3	16.9	-209I	20
		17.4	10.8	16.4	-199I	19
24	25.5	16.9	10.3	15.9	-189I	18
		16.4	9.8	15.4	-179I	17
		15.9	9.3	14.9	-169I	16
		15.4	8.8	14.4	-159I	15
		14.9	8.3	13.9	-149I	14
		14.4	7.8	13.4	-139I	13
		13.9	7.3	12.9	-129I	12
		13.4	6.8	12.4	-119I	11
		12.9	6.3	11.9	-109I	10
		12.4	5.8	11.4	-099I	9
11.9	5.3	10.9	-089I	8		
11.4	4.8	10.4	-079I	7		
10.9	4.3	9.9	52437-069I	6		
キャリアテープ幅 CARRIER TAPE WIDTH		D	(C)	(B)	(A)	ENG. NO.
						極致 CIRCUIT

F	変更	電	(JC2001-0458)	1/10	100/12/19
E	変更	電	(J41005)	1/10	194/12/18
D	変更	電	(J40900)	1/10	194/11/11
C	変更	電	(J30060)	1/10	193/1/25
B	変更	電	(J20834)	1/10	192/9/14
A	変更	電	(J20554)	1/10	192/7/16
O	新規作成	電	(J10236)	1/10	191/3/29
角 度 ANGLE		30°			
30°以上 OVER		+0.3			
10°以上 30°未満 UNDER		+0.25			
10°未満 UNDER		+0.2			
記号	変更内容	DR.	日付		
LTR	REVISION RECORD	CHK.	DATE		

材料 MATERIAL SHEET 1 OF 3 参照
REFER TO SHEET 1 OF 3

仕上げ FINISH ---

適用電線範囲 WIRE RANGE ---

被覆外径 INS. RANGE ---

DRAWN BY '91/3/29 S.KAJINUMA
CHK'D BY '00/12/20 S.KUNISHI

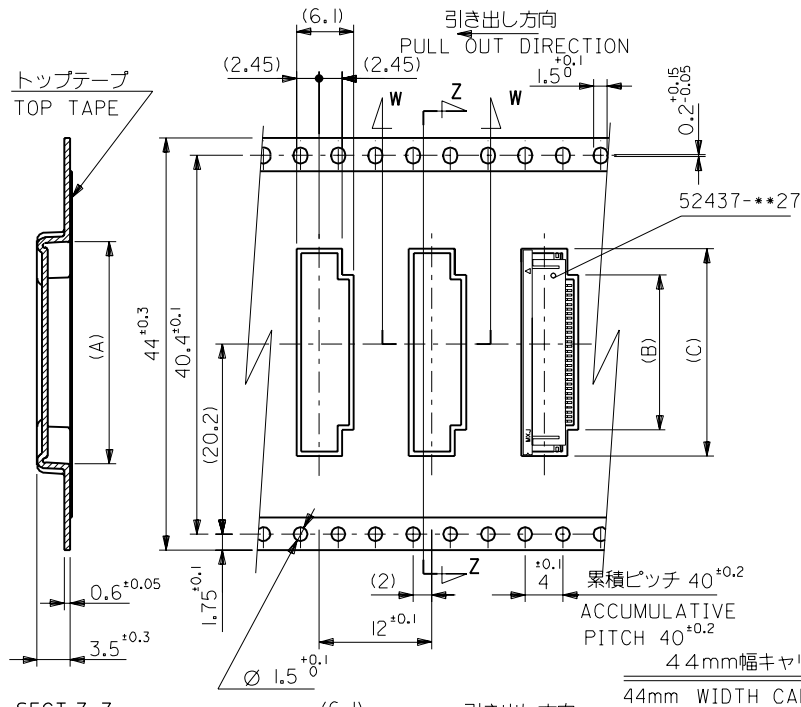
APP'D BY '00/12/20 M.FUKUSHIMA
尺 度 SCALE ---

molex MOLEX-JAPAN CO.,LTD.
日本モレックス株式会社

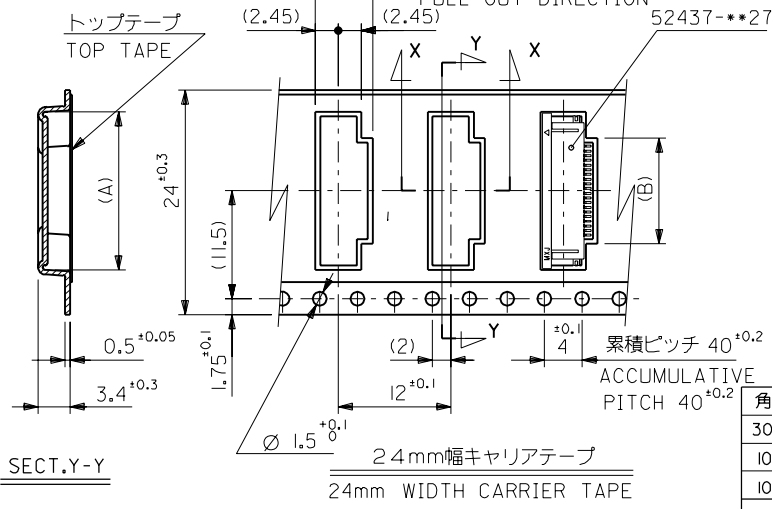
REVISE ONLY ON CAD SYSTEM

TITLE 名称
0.5 FPC Conn ZIF
SMT R/A
With Tape Embstp Pkg

DWG. NO. (SHEET 2 OF 3) REV
SD-52437-**-91 F



SECT.Z-Z



SECT.Y-Y

44	45.5	22.9	16.3	21.9	52437-3091	30
キャリアテープ幅 CARRIER TAPE WIDTH	D	(C)	(B)	(A)	ENG. NO.	極数 CIRCUIT

24	25.5	11.8	17.4	52437-2191	21
キャリアテープ幅 CARRIER TAPE WIDTH	D	(B)	(A)	ENG. NO.	極数 CIRCUIT

角度 ANGLE	±3°
30°以上 OVER	±0.5
10°以上 30°未満 UNDER	±0.25
10°未満 UNDER	±0.2
一般公差 GENERAL TOLERANCES	

記号 LTR	変更内容 REVISION RECORD	DR. CHK.	日付 DATE

材料 MATERIAL	SHEET 1 OF 3 参照 REFER TO SHEET 1 OF 3
仕上げ FINISH	---
適用電線範囲 WIRE RANGE	---
被覆外径 INS. RANGE	---
DRAWN BY	CHK'D BY
S.KAJINUMA	S.KUNISHI
APP'D BY	尺度 SCALE
M.FUKUSHIMA	---

MOLEX-JAPAN CO.,LTD.
 日本モレックス株式会社
REVISE ONLY ON CAD SYSTEM
 TITLE 名称
 0.5 FPC Conn ZIF
 SMT R/A
 With Tape Embstp Pkg
 DWG. NO. (SHEET 3 OF 3) REV
 SD-52437-***91 F