

E

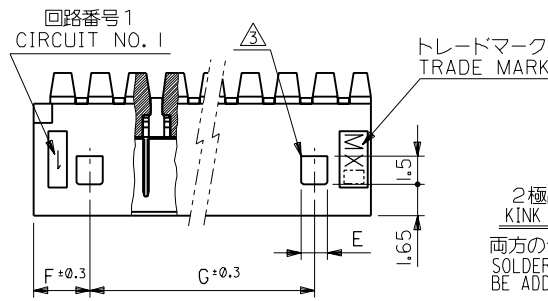
D

C

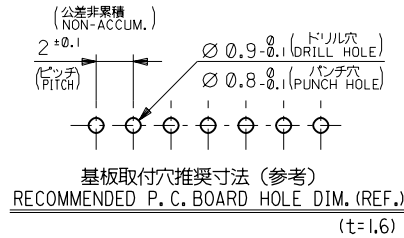
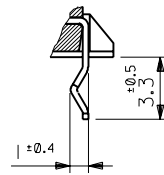
B

A

MM DIMENSIONS IN METRIC DO NOT SCALE DRAWING

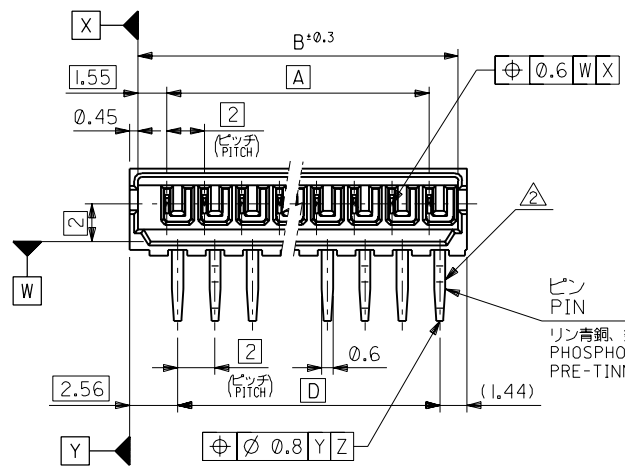


2極品のキンク形態図
KINK FORM FOR 2 CKTS.
両方のテールにキンクを施す。
SOLDER TAIL KINK SHOULD
BE ADDED ON BOTH TAILS.

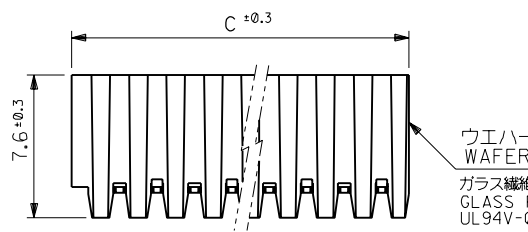
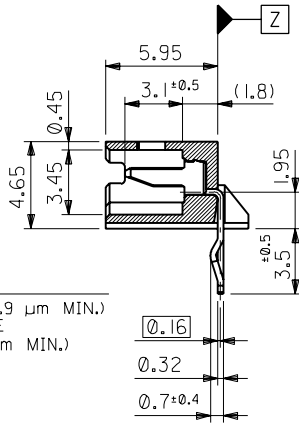


注記 NOTES

1. 嵌合相手 : 510Q4 シリーズ
MATES WITH : 510Q4 SERIES
2. 3極以上のキンクは、1極おきに2カ所以上に施すこと。
KINK TO BE ADDED ON THE ODD NUMBER
SOLDER TAILS.(FROM THE TRADE MARK SIDE)
3. ロック穴は、2極と3極は1カ所、4極以上は2カ所とする。
LOCKING HOLE : ONE PLACE FOR 2 AND 3 CKTS.
TWO PLACES FOR 4 AND MORE THAN 4 CKTS.



ピン
PIN
リン青銅、錫メッキ (0.9 μm MIN.)
PHOSPHOR BRONZE
PRE-TINNED(0.9 μm MIN.)



26	3	1.4	28	32	31.1	28	53015-1510	15
24	↑	↑	26	30	29.1	26	↑ -1410	14
22			24	28	27.1	24	-1310	13
20			22	26	25.1	22	-1210	12
18			20	24	23.1	20	-1110	11
16			18	22	21.1	18	-1010	10
14			16	20	19.1	16	-0910	9
12			14	18	17.1	14	-0810	8
10			12	16	15.1	12	-0710	7
8			10	14	13.1	10	-0610	6
6	↓	↓	8	12	11.1	8	-0510	5
4	3	1.4	6	10	9.1	6	-0410	4
—	4	3.4	4	8	7.1	4	↓ -0310	3
—	3	1.4	2	6	5.1	2	53015-0210	2
G	F	E	D	C	B	A	ENG. NO.	極数 NO. OF CKTS.

<p>角度 ANGLE ±3°</p> <p>30以上 OVER ±0.3</p> <p>10以上 30未満 UNDER ±0.25</p> <p>10未満 UNDER ±0.2</p>		<p>再作図及び変更 REDRAWN & REVISED (LS0279)</p> <p>変更内容 REVISION RECORD</p>		<p>H.H. M.F. '93/3/31</p> <p>DR. CHK. 日付 DATE</p>		<p>材料 MATERIAL 図中参照 SEE DWG.</p> <p>仕上げ FINISH —H—</p> <p>適用電線範囲 WIRE RANGE —H—</p> <p>被覆外径 INS. RANGE —H—</p>		<p>MOLEX MOLEX-JAPAN CO.,LTD. 日本モレックス株式会社</p> <p>REVISE ONLY ON CAD SYSTEM</p> <p>TITLE 名称 2.0 LOW PROFILE WAFER ASS'Y R/A</p>		<p>DRAWN BY '93/3/31 CHK'D BY '93/3/31 H.HIRAMOTO H.HIRAMOTO</p> <p>APP'D BY '93/3/31 尺度 SCALE 4 - 1 M.FUKUSHIMA</p>		<p>DWG. NO. SD-53015-***10</p> <p>REV E</p>	
---	--	---	--	---	--	--	--	--	--	--	--	---	--