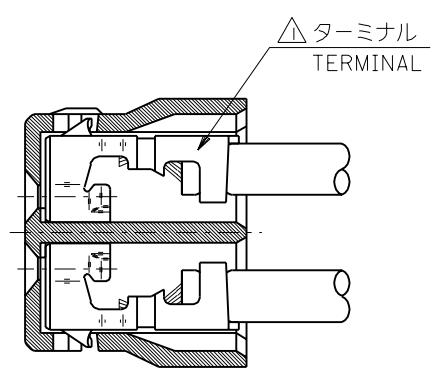
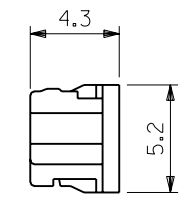


⊕ ∅ 0.4 E F

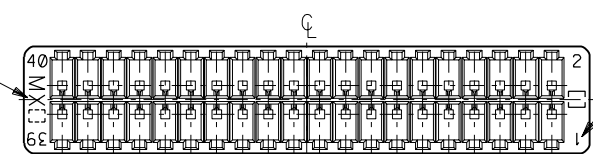


ターミナル装着状態図  
TERMINAL ASSEMBLY DRAWING  
(SCALE 10:1)

注記 NOTES

- △ 適合ターミナル : 50516 シリーズ  
APPLICABLE TERMINAL : 50516 SERIES
- 2. 嵌合相手 : 53505 シリーズ  
MATE WITH : 53505 SERIES

トレードマーク  
TRADE MARK



回路番号  
CIRCUIT NO.

27.45	26.75	23.75	51127-4005	40
21.2	20.5	17.5	51127-3005	30
14.95	14.25	11.25	51127-2005	20
C	B	A	ENG.NO.	CKT. 極数

				材料 MATERIAL PBTP, UL94V-0 (COLOR : GRAY)	molex MOLEX-JAPAN CO.,LTD. 日本モレックス株式会社	
				仕上げ FINISH —	REVISE ONLY ON CAD SYSTEM	
				適用電線範囲 WIRE RANGE —	TITLE 名称	
				被覆外径 INS. RANGE —	1.25 DUAL WIRE TO BOARD CONN. HOUSING	
角度 ANGLE ±3°		C	変更 REVISED (J50243)	M.F. S.M.	'95/4/3	DRAWN BY '94/4/4 H.HASEGAWA
30以上 OVER		B	変更 REVISED (J40641)	M.F. S.M.	'94/8/3	
10以上 30未満 OVER UNDER		A	変更 REVISED (J40544)	M.F. S.M.	'94/7/11	DWG. NO. SD-51127-**-05
10未満 UNDER		0	新規作成 RELEASED (J40269)	n.h. H.H.	'94/4/5	
一般公差 GENERAL TOLERANCES		記号 LTR	変更内容 REVISION RECORD	DR. CHK.	日付 DATE	尺度 SCALE 4 : 1