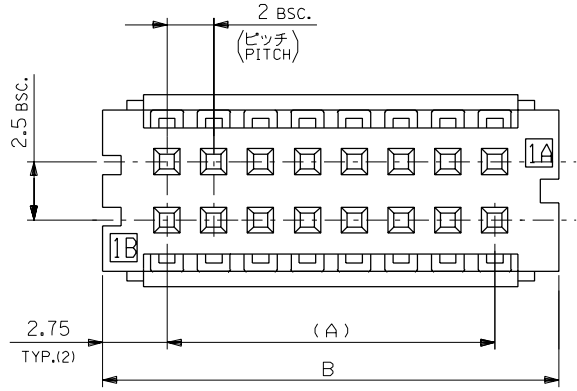
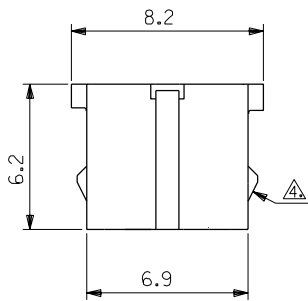
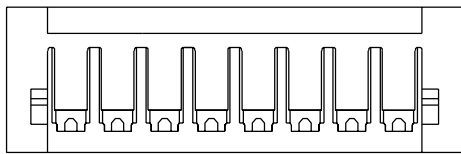
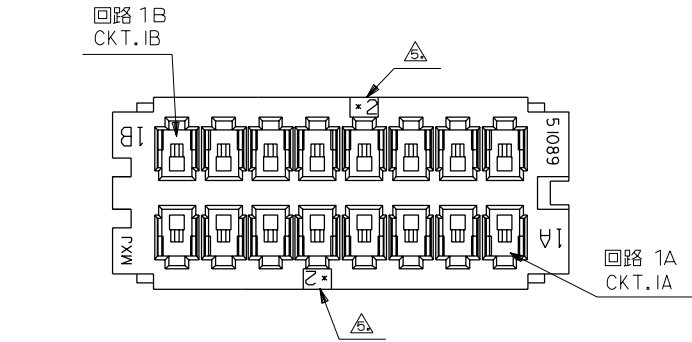


:MM DIMENSIONS IN METRIC DO NOT SCALE DRAWING

EDP NO. SD-51089-***05



注記 NOTES

1. 材料 : MATERIALS:
 ハウジング : ガラス入りポリエステル 灰色
 HOUSING : G.F. POLYESTER, UL94V-0, GRAY
 ターミナル : 燐青銅
 TERMINAL : PHOSPHOR BRONZE, MOLEX P/N 50212-8*00
 2. 仕上げ : 鍍メッキ
 FINISH : PRE-PLATED TIN - 0.9µm MIN.
 3. 適合ヘッダー : (全極数)
 MATING HEADERS : 53313-***15 (ALL SIZES) (30数以上)
 53314-***15 (OVER 28 CKT.S)
- △ LOCK部 : 表参照
 LOCK : REFER TO CHART
- △ *2は5の倍数の回路番号を表示する。
 数える方向は回路表示 1 A, 1 B側からとする。
 *2 DENOTES CKT. NO. MULTIPLES OF 5,
 COUNTED FROM 1A, 1B.

4 無し NONE ↓	63.5	58	51089-6005	60	
	53.5	48	-5005	50	
	43.5	38	-4005	40	
	37.5	32	-3405	34	
	33.5	28	-3005	30	
	4 有り PLC.S ↓	31.5	26	-2805	28
		29.5	24	-2605	26
		27.5	22	-2405	24
		25.5	20	-2205	22
		23.5	18	-2005	20
21.5		16	-1805	18	
19.5		14	-1605	16	
17.5		12	-1405	14	
15.5		10	-1205	12	
13.5		8	51089-1005	10	
LOCK部	B	(A)	ENG. NO.	CKT.	

材料 MATERIAL		注記参照 SEE NOTES		MOLEX MOLEX-JAPAN CO.,LTD. 日本モレックス株式会社	
仕上げ FINISH		注記参照 SEE NOTES		EDP. NO. //	
適用電線範囲 WIRE RANGE		---		ENG. NO. SD-51089-***05	
被覆外径 INS. RANGE		---		REV A	
角度 ANGLE	±3°	2	REVISIONS	GMS H.1	92/2/21
30以上 OVER	+0.3	1	REVISIONS	GMS H.1	91/7/30
10以上 30未満 UNDER	+0.25	0	新規作成	GMS H.1	91/3/5
10未満 UNDER	+0.2		記号 LTR	変更内容 REVISION RECORD	DR. CHK. DATE
一般公差 GENERAL TOLERANCES		REVISE ONLY ON CAD SYSTEM			
		DRAWN BY <i>Alt Simid</i>		CHK'D BY <i>Shigeo</i>	
		APP'D BY <i>Shigeo</i>		尺度 SCALE 5-1	
TITLE 名称 2mm W-to-B DUAL ROW CRIMP RECEPTACLE HOUSING					

THIS DRAWING CONTAINS INFORMATION THAT IS PROPRIETARY TO MOLEX(JAPAN) AND SHOULD NOT BE USED WITHOUT WRITTEN PERMISSION
 本図面は日本モレックス(株)の所有する情報を含むもので 当社の許可なく複製を禁止する。