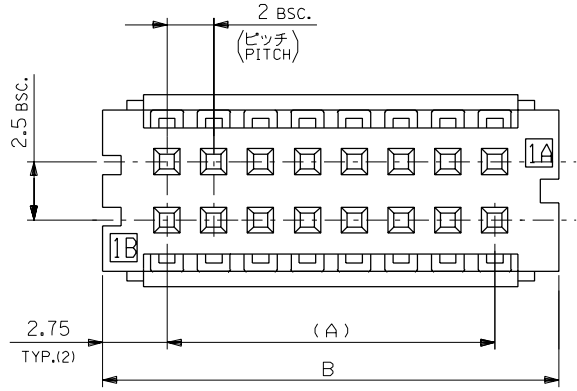
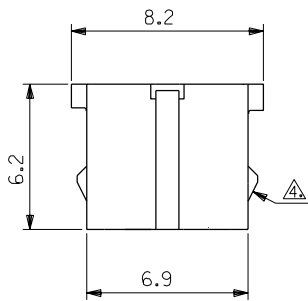
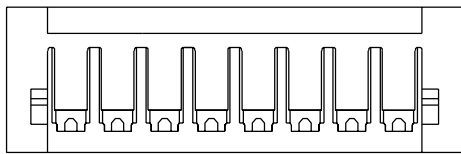
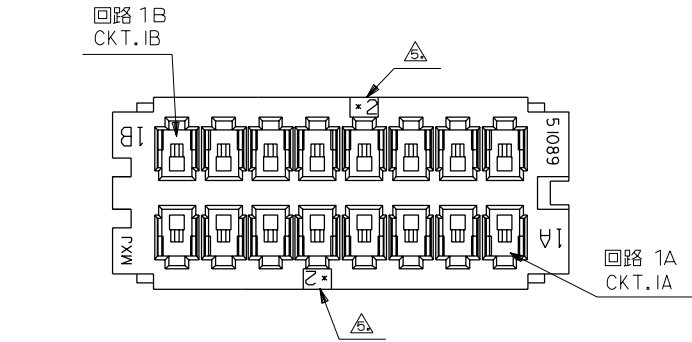


ENG. NO. SD-51089-***05
EDP NO.

MM DIMENSIONS IN METRIC DO NOT SCALE DRAWING



注記 NOTES

- 材料 :
MATERIALS:
ハウジング : ガラス入りポリエステル 灰色
HOUSING : G.F. POLYESTER, UL94V-0, GRAY
ターミナル : 燐青銅
TERMINAL : PHOSPHOR BRONZE, MOLEX P/N 50212-8*00
 - 仕上げ : 銅メッキ
FINISH : PRE-PLATED TIN - 0.9μm MIN.
 - 適合ヘッダー : (全極数)
MATING HEADERS : 53313-***15 (ALL SIZES) (30数以上)
53314-***15 (OVER 28 CKT.S)
- △ LOCK部 : 表参照
LOCK : REFER TO CHART
- *2は5の倍数の回路番号を表示する。
数える方向は回路表示 1 A, 1 B側からとする。
*2 DENOTES CKT. NO. MULTIPLES OF 5,
COUNTED FROM 1A, 1B.

4 無し NONE ↓	63.5	58	51089-6005	60
	53.5	48	-5005	50
	43.5	38	-4005	40
	37.5	32	-3405	34
4 有り PLC.S ↓	33.5	28	-3005	30
	31.5	26	-2805	28
	29.5	24	-2605	26
	27.5	22	-2405	24
	25.5	20	-2205	22
	23.5	18	-2005	20
	21.5	16	-1805	18
	19.5	14	-1605	16
	17.5	12	-1405	14
	15.5	10	-1205	12
13.5	8	51089-1005	10	
LOCK部	B	(A)	ENG. NO.	CKT.

材料 MATERIAL		注記参照 SEE NOTES		molex MOLEX-JAPAN CO.,LTD. 日本モレックス株式会社	
仕上げ FINISH		注記参照 SEE NOTES		EDP. NO. //	
適用電線範囲 WIRE RANGE		---		ENG. NO. SD-51089-***05	
被覆外径 INS. RANGE		---		REV A	
DRAWN BY <i>Alt Simid</i>		CHK'D BY <i>Sh Junjo</i>		TITLE 名称 2mm W-to-B DUAL ROW CRIMP RECEPTACLE HOUSING	
APPR'D BY <i>S Yamane</i>		尺度 SCALE 5-1			
角度 ANGLE ±3°	2 REVISIONS	GMS H.1	92/2/21		
30以上 OVER	1 REVISIONS	GMS H.1	91/7/30		
10以上 30未満 UNDER	0 新規作成	GMS H.1	91/3/5		
10未満 UNDER	記号 LTR 変更内容 REVISION RECORD	DR. CHK.	日付 DATE		
一般公差 GENERAL TOLERANCES		REVISE ONLY ON CAD SYSTEM			

THIS DRAWING CONTAINS INFORMATION THAT IS PROPRIETARY TO MOLEX(JAPAN) AND SHOULD NOT BE USED WITHOUT WRITTEN PERMISSION
本図面は日本モレックス(株)の所有する情報を含むもので 当社の許可なく複製を禁止する。

MXJ-8