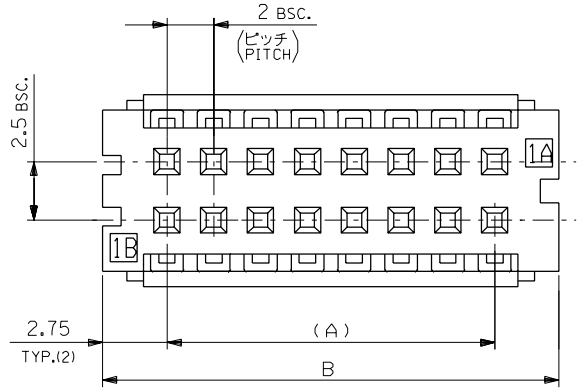
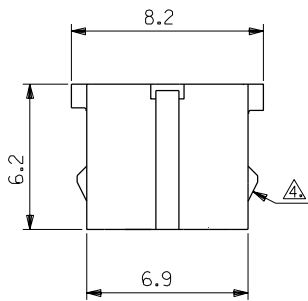
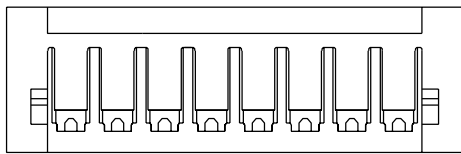
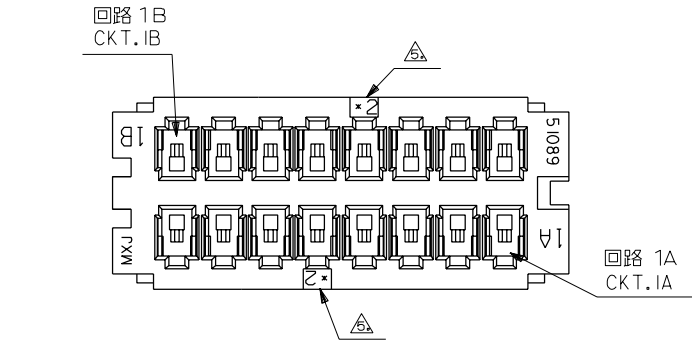


:MM DIMENSIONS IN METRIC DO NOT SCALE DRAWING

EDP NO. SD-51089-***05



注記
NOTES

- 材料: MATERIALS:
ハウジング: ガラス入りポリエステル 灰色
HOUSING: G.F. POLYESTER, UL94V-0, GRAY
ターミナル: 燐青銅
TERMINAL: PHOSPHOR BRONZE, MOLEX P/N 50212-8*00
 - 仕上げ: 鍍メッキ
FINISH: PRE-PLATED TIN - 0.9µm MIN.
 - 適合ヘッダー: (全極数)
MATING HEADERS: 53313-***15 (ALL SIZES) (30数以上)
53314-***15 (OVER 28 CKT.S)
- △ LOCK部: 表参照
LOCK: REFER TO CHART
- △ *2は5の倍数の回路番号を表示する。
数える方向は回路表示 1 A, 1 B側からとする。
*2 DENOTES CKT. NO. MULTIPLES OF 5,
COUNTED FROM 1A, 1B.

4 無し NONE ↓	63.5	58	51089-6005	60
	53.5	48	-5005	50
	43.5	38	-4005	40
	37.5	32	-3405	34
	33.5	28	-3005	30
4 有り PLC.S ↓	31.5	26	-2805	28
	29.5	24	-2605	26
	27.5	22	-2405	24
	25.5	20	-2205	22
	23.5	18	-2005	20
	21.5	16	-1805	18
	19.5	14	-1605	16
	17.5	12	-1405	14
	15.5	10	-1205	12
	13.5	8	51089-1005	10
LOCK部	B	(A)	ENG. NO.	CKT.

材料 MATERIAL		注記参照 SEE NOTES		molex MOLEX-JAPAN CO.,LTD. 日本モレックス株式会社	
仕上げ FINISH		注記参照 SEE NOTES		EDP. NO. //	
適用電線範囲 WIRE RANGE		---		ENG. NO. SD-51089-***05	
被覆外径 INS. RANGE		---		REV A	
DRAWN BY <i>Alt Simid</i>		CHK'D BY <i>Sh Junjo</i>		TITLE 名称 2mm W-to-B DUAL ROW CRIMP RECEPTACLE HOUSING	
APP'D BY <i>S Yamane</i>		尺度 SCALE 5-1			
角度 ANGLE ±3°	2 REVISIONS	GMS H.1 92/2/21			
30以上 OVER ±0.3	1 REVISIONS	GMS H.1 91/7/30			
10以上 30未満 UNDER ±0.25	0 新規作成	GMS H.1 91/3/5			
10未満 UNDER ±0.2	記号 LTR 変更内容 REVISION RECORD	GMS H.1 90/9/20			
一般公差 GENERAL TOLERANCES	REVISE ONLY ON CAD SYSTEM				

THIS DRAWING CONTAINS INFORMATION THAT IS PROPRIETARY TO MOLEX(JAPAN) AND SHOULD NOT BE USED WITHOUT WRITTEN PERMISSION
本図面は日本モレックス(株)の所有する情報を含むもので 当社の許可なく複製を禁止する。