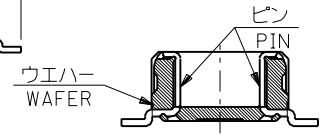
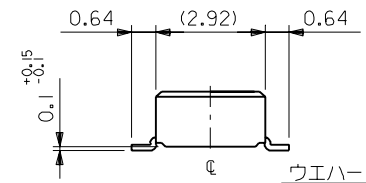
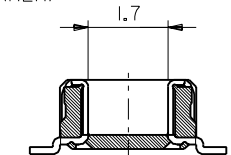


注記 NOTES:

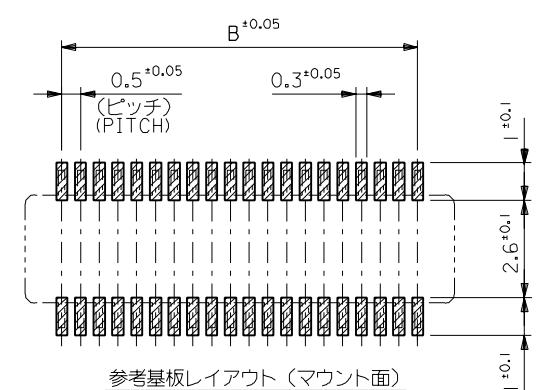
- 使用材料 MATERIAL  
 ハウジング:液晶ポリマー。ガラス充填,UL94V-0,色:黒。 APPLY FOR (CIRCUIT/2)=EVEN.  
 HOUSING:LCP, GLASS FILL, UL94V-0, COLOR:BLACK 4 嵌合相手:54102 シリーズ  
 ターミナル:黄銅 (t=0.15) MATE WITH:54102 SERIES.  
 TERMINAL:BRASS (t=0.15) 5 テール平坦度は、0.1MAX.  
 TAIL COPLANARITY TO BE 0.1MAX.
- メッキ仕様 PLATING  
 金メッキ 0.25 マイクロメートル以上 (コンタクト部)  
 GOLD(AU) 0.25 MICROMETER MIN. (CONTACT AREA)  
 金メッキ 0.4 マイクロメートル以下 (テール部)  
 GOLD(AU) 0.4 MICROMETER MAX. (TAIL AREA)  
 下地メッキ:ニッケルメッキ 1.5 マイクロメートル以上  
 UNDER PLATING: NICKEL 1.5 MICROMETER MIN.



SECT.W-W(LOCK PART)  
(SCALE 10:1)



SECT.V-V(W/O LOCK PART)  
(SCALE 10:1)

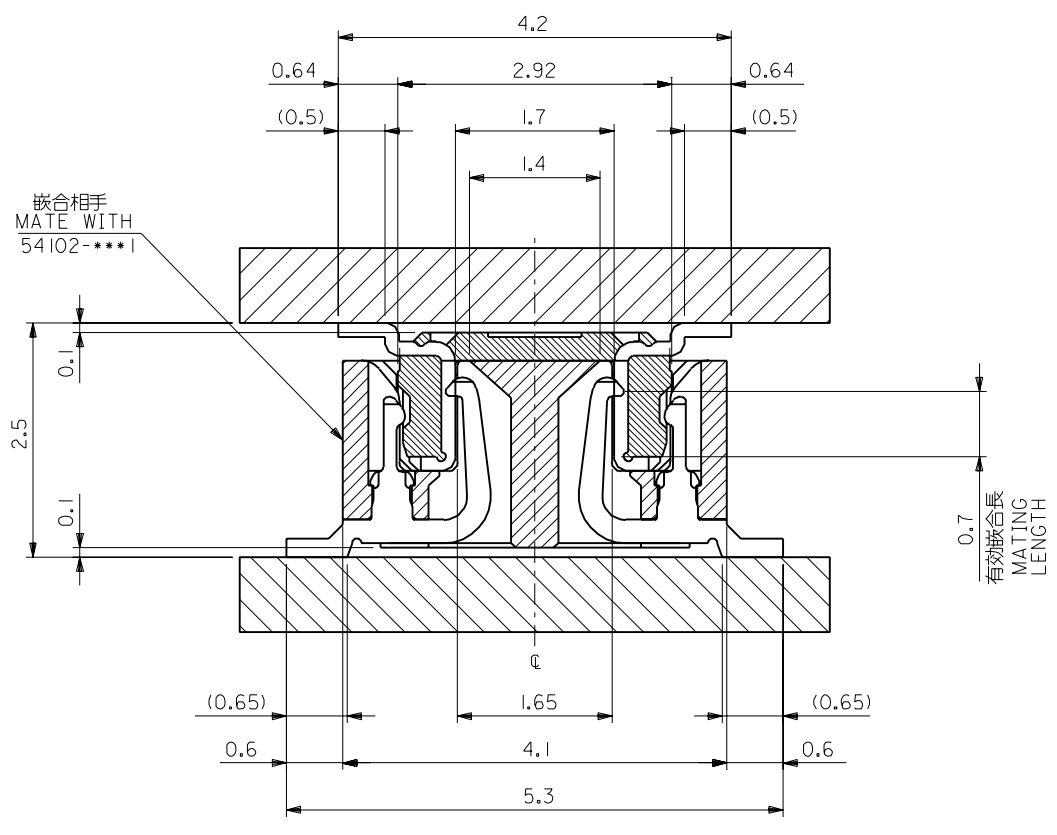


参考基板レイアウト (マウント面)  
RECOMMENDED P.C. BOARD  
PATTERN DIMENSION. (REF.)  
(MOUNTING AREA)

|                    |       |      |       |            |      |
|--------------------|-------|------|-------|------------|------|
| NONE               | 20.55 | 19.5 | 21.45 | 53885-0801 | 80   |
|                    | 18.05 | 17.0 | 18.95 | 53885-0701 | 70   |
| 10,21              | 15.55 | 14.5 | 16.45 | 53885-0601 | 60   |
| 4,10,16,22         | 13.05 | 12.0 | 13.95 | 53885-0501 | 50   |
| 3,6,9,12,15,18     | 10.55 | 9.5  | 11.45 | 53885-0401 | 40   |
| 1,3,5,7,9,11,13,15 | 8.05  | 7.0  | 8.95  | 53885-0301 | 30   |
| ALL                | 5.55  | 4.5  | 6.45  | 53885-0201 | 20   |
| LOCK POSITION      | C     | B    | A     | ENG. NO.   | CKT. |

|                       |       |  |  |  |  |
|-----------------------|-------|--|--|--|--|
| 角度 ANGLE              | +3°   |  |  |  |  |
| 30°以上 OVER            | +0.3  |  |  |  |  |
| 10°以上 30°未満           | +0.25 |  |  |  |  |
| 10°未満 UNDER           | +0.2  |  |  |  |  |
| 公差 GENERAL TOLERANCES |       |  |  |  |  |

|                              |                         |   |
|------------------------------|-------------------------|---|
| 材料 MATERIAL                  | 注記参照 SEE NOTES          | molex MOLEX-JAPAN CO.,LTD.<br>日本モレックス株式会社 |
| 仕上げ FINISH                   | —                       |   |
| 適用電線範囲 WIRE RANGE            | —                       | REVISE ONLY ON CAD SYSTEM                 |
| 被覆外径 INS. RANGE              | —                       | TITLE 名称                                  |
| DRAWN BY '96/9/5 T.NIITSU    | CHK'D BY '00/8/3 T.IITO | 0.5 BOARD TO BOARD Conn<br>PLUG Hgt=2.5mm |
| APP'D BY '00/8/3 M.FUKUSHIMA | 尺 度 SCALE               | DWG. NO. (SHEET 1 OF 2) REV               |
|                              |                         | SD-53885-*** I D                          |



嵌合断面図 (参考)  
MATED DRAWING (REF.)

|  |                      |                   |                 |                                 |                           |
|--|----------------------|-------------------|-----------------|---------------------------------|---------------------------|
| 材料 MATERIAL                              | 仕上り FINISH           | 適用電線範囲 WIRE RANGE | 被覆外径 INS. RANGE | DRAWN BY '96/9/5<br>T.NIITSU    | CHK'D BY '00/8/3<br>T.ITO |
| SHEET 1 OF 2 参照<br>REFER TO SHEET 1 OF 2 | —                    | —                 | —               | APP'D BY '00/8/3<br>M.FUKUSHIMA | 尺度 SCALE —                |
| D 変更 (JC2001-008)                        | '00/8/3              |                   |                 |                                 |                           |
| C 変更 (JC2000-0225)                       | '99/9/30             |                   |                 |                                 |                           |
| B 変更 (JC90055)                           | '98/7/23             |                   |                 |                                 |                           |
| A 変更 (JC70984)                           | '97/6/28             |                   |                 |                                 |                           |
| O 新規作成 (JC70275)                         | '96/9/5              |                   |                 |                                 |                           |
| 記号 LTR                                   | 変更内容 REVISION RECORD | DR. CHK.          | 日付 DATE         |                                 |                           |

|                        |       |
|------------------------|-------|
| 角度 ANGLE               | ±3°   |
| 30 以上 OVER             | +0.3  |
| 10 以上 30 未満 OVER UNDER | +0.25 |
| 10 未満 UNDER            | +0.2  |
| 公差 一般 TOLERANCES       |       |

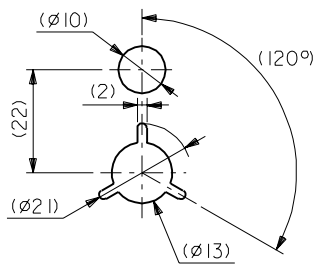
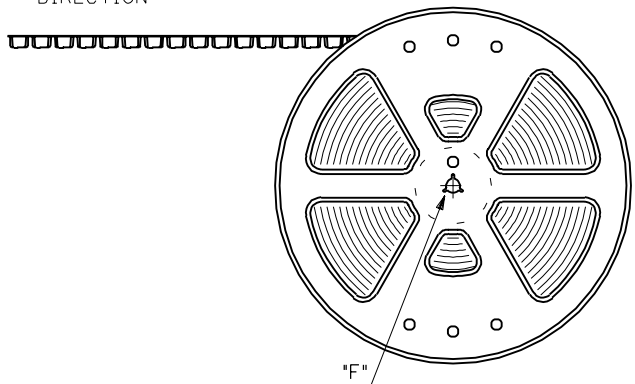
材料 MOLEX-JAPAN CO.,LTD.  
日本モレックス株式会社

REVISE ONLY ON CAD SYSTEM

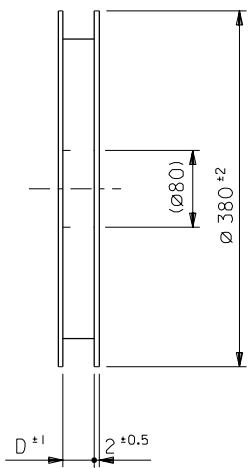
TITLE 名称  
0.5 BOARD TO BOARD Conn  
PLUG Hgt=2.5mm

DWG. NO. (SHEET 2 OF 2) REV  
SD-53885-\*\*\*1 D

引き出し方向  
PULL OUT DIRECTION

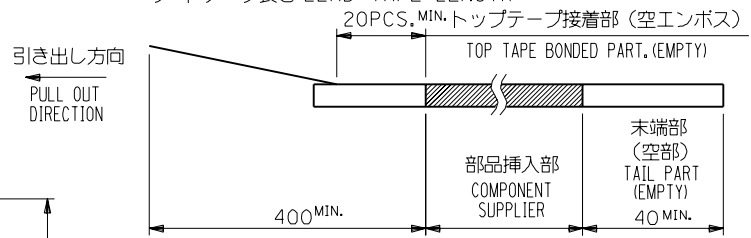


DETAIL "F"

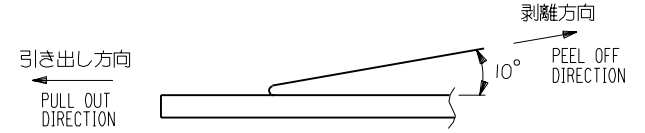


NOTES

- 製品詳細寸法については図面 SD-53885-\*\*\*\*1 を参照下さい。  
RE DETAILED DIMENSION, SEE SD-53885-\*\*\*\*1
- 梱包数量：3000個/リール  
NUMBER OF CONNECTORS：3000PCS/REEL
- リードテープ長さ LEAD TAPE LENGTH

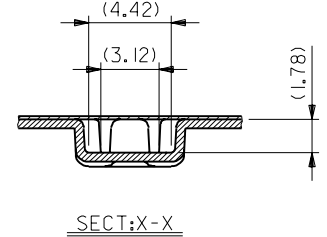
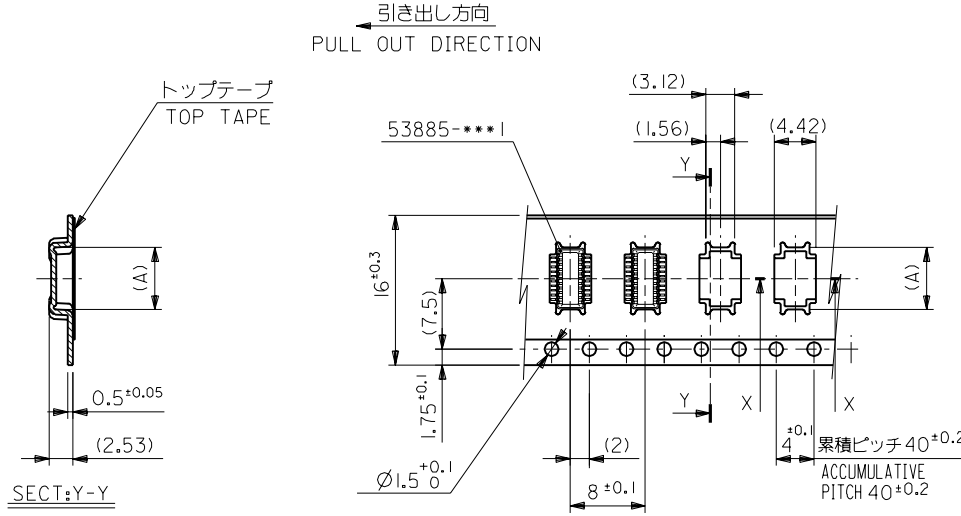


- トップテープの剥離強度：0.1N ~ 0.7N(10.2gf ~ 71.4gf)  
(剥離方向は下図参照)  
尚、本規格値は出荷時に適用。(但し、輸送時に剥離が発生しないこと。)  
PEELING OFF FORCE OF TOP TAPE：0.1N ~ 0.7N(10.2gf ~ 71.4gf)  
(PEELING DIRECTION AS SHOWN IN FOLLOWING FIG.)  
THIS REQUIREMENT SHOULD BE APPLIED AT SHIPMENT.  
PEEL OFF SHOULD NOT BE ALLOWED, DURING TRANSPORTATION.



- 材料(MATERIAL)  
キャリアテープ(CARRIER TAPE)：ポリプロピレン(POLYPROPYLENE)  
トップテープ(TOP TAPE)：PET, PE, PEF  
リール(REEL)：ポリスチレン(P.S) <リサイクル材を含む>  
POLYSTYRENE(PS) <RECYCLE MATERIAL CONTAINED>

|                         |  |             |  |                            |  |  |  |
|-------------------------|--|-------------|--|----------------------------|--|--|--|
|                         |  | 材料 MATERIAL |  | 注記参照 SEE NOTES             |  | molex MOLEX-JAPAN CO.,LTD.<br>日本モレックス株式会社    |  |
|                         |  | 仕上げ FINISH  |  | —#—                        |  | REVISE ONLY ON CAD SYSTEM                    |  |
| 角度 ANGLE                |  | +3°         |  | 適用電線範囲 WIRE RANGE          |  | TITLE 名称                                     |  |
| 30以上 OVER               |  | +0.3        |  | 被覆外径 INS. RANGE            |  | 0.5 BtB Conn Plug Assy<br>Hgt±2.5 Embstp Pkg |  |
| 10以上 30未満 UNDER         |  | +0.25       |  | DRAWN BY 96/ 9/ 5 T.NIITSU |  | DWG. NO. (SHEET 1 OF 4) REV                  |  |
| 10未満 UNDER              |  | +0.2        |  | CHK'D BY 00/12/6 T.IITO    |  | SD-53885-****8 D                             |  |
| 一般公差 GENERAL TOLERANCES |  | 記号 LTR      |  | 変更内容 REVISION RECORD       |  | DR. 日付 DATE                                  |  |
|                         |  |             |  |                            |  | 尺度 SCALE —#—                                 |  |

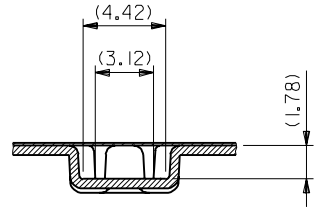
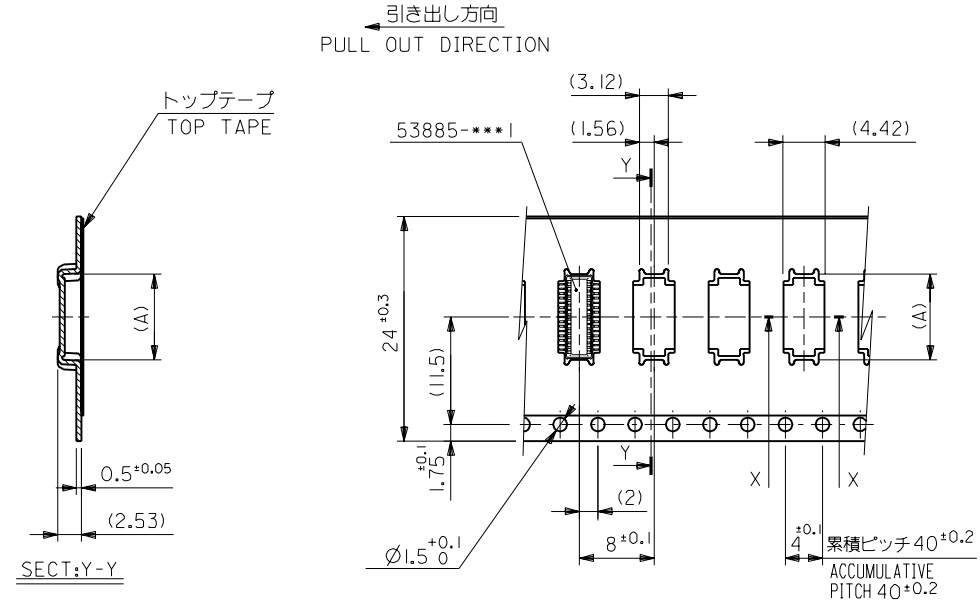


16mm幅キャリアテープ  
16mm WIDTH CARRIER TAPE

|                                |      |      |            |            |
|--------------------------------|------|------|------------|------------|
| 16                             | 17.5 | 6.65 | 53885-0208 | 20         |
| キャリアテープ幅<br>CARRIER TAPE WIDTH | D    | (A)  | ENG.NO.    | 極致<br>CKT. |

|   |  |  |  |
|---|--|--|--|
| 材料<br>MATERIAL SHEET 1 OF 4 参照<br>REFER TO SHEET 1 OF 4 |  | モレックス<br>MOLEX-JAPAN CO.,LTD.<br>日本モレックス株式会社 |  |
| 仕上げ<br>FINISH —#—                                       |  | REVISE ONLY ON CAD SYSTEM                    |  |
| 適用電線範囲<br>WIRE RANGE —#—                                |  | TITLE 名称                                     |  |
| 被覆外径<br>INS. RANGE —#—                                  |  | 0.5 BtB Conn Plug Assy<br>Hgt=2.5 Embstp Pkg |  |
| DRAWN BY 96/11/1<br>T.NIITSU                            |  | CHK'D BY 00/12/6<br>T.ITO                    |  |
| APP'D BY 00/12/6<br>M.FUKUSHIMA                         |  | 尺 寸 尺 度 —#—                                  |  |
| DWG. NO. (SHEET 2 OF 4) REV<br>SD-53885-****8 D         |  |  |  |

|                            |       |                               |                         |             |
|----------------------------|-------|-------------------------------|-------------------------|-------------|
| 角度 ANGLE                   | ±3°   | D 変更<br>REVISED (JC2001-042)  | Y.K.                    | 00/12/6     |
| 30以上<br>OVER               | +0.3  | C 変更<br>REVISED (JC2000-0225) | M.H.                    | 99/9/30     |
| 10以上 30未満<br>OVER UNDER    | +0.25 | B 変更<br>REVISED (JC8002)      | T.N.                    | 97/7/8      |
| 10未満<br>UNDER              | +0.2  | A 変更<br>REVISED (JC70445)     | T.N.                    | 96/11/1     |
| 一般公差<br>GENERAL TOLERANCES |       | 記号<br>LTR                     | 変更内容<br>REVISION RECORD | DR.<br>CHK. |
|                            |       |                               |                         | 日付<br>DATE  |



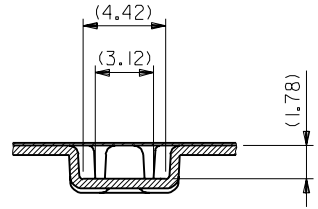
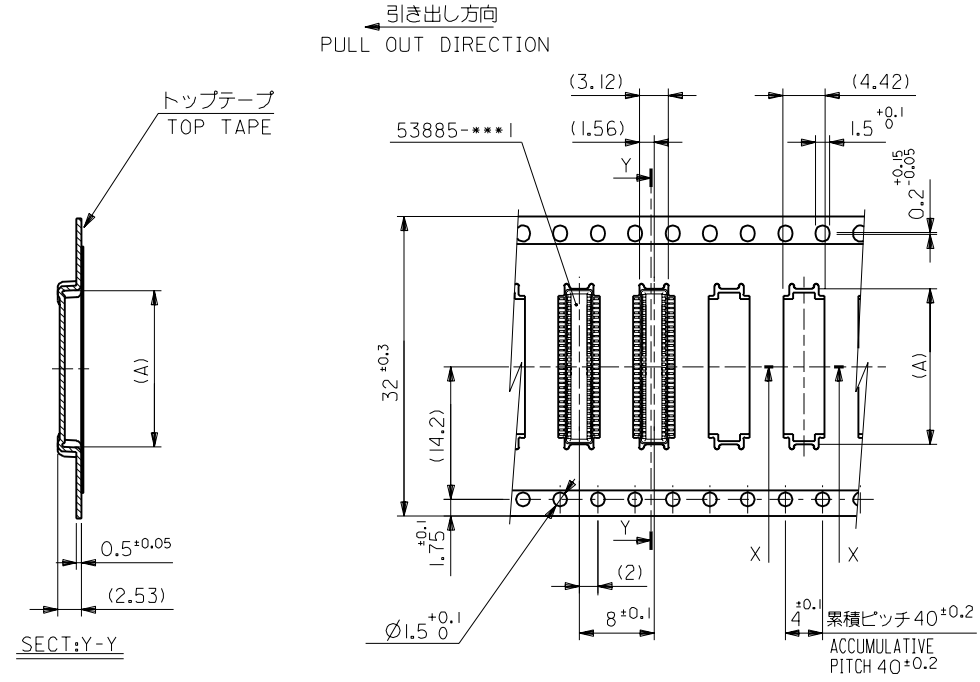
SECT:X-X  
(SCALE:4-1)

24mm幅キャリアテープ  
24mm WIDTH CARRIER TAPE

|                                |      |       |            |            |
|--------------------------------|------|-------|------------|------------|
| 24                             | 25.5 | 14.15 | 53885-0508 | 50         |
|                                |      | 11.65 | 53885-0408 | 40         |
|                                |      | 9.15  | 53885-0308 | 30         |
| キャリアテープ幅<br>CARRIER TAPE WIDTH | D    | (A)   | ENG.NO.    | 極致<br>CKT. |

|   |       |                                 |                         |
|---|-------|---------------------------------|-------------------------|
| 材料<br>MATERIAL SHEET 1 OF 4 参照<br>REFER TO SHEET 1 OF 4 |       | 仕上げ<br>FINISH —#—               |                         |
| D 変更 (JC2001-042) 1.1.1 00/12/6                         |       | 適用電線範囲<br>WIRE RANGE —#—        |                         |
| C 変更 (JC2000-0225) 1.1.1 99/9/30                        |       | 被覆外径<br>INS. RANGE —#—          |                         |
| B 変更 (JC8002) 1.1.1 97/7/8                              |       | DRAWN BY 96/9/5<br>T.NIITSU     |                         |
| A 変更 (JC70445) 1.1.1 96/11/1                            |       | CHK'D BY 00/12/6<br>T.IITO      |                         |
| O 新規作成 (JC70278) 1.1.1 96/9/5                           |       | APP'D BY 00/12/6<br>M.FUKUSHIMA |                         |
| 一般公差<br>GENERAL TOLERANCES                              |       | 尺度<br>SCALE —#—                 |                         |
| 角度 ANGLE  | ±3°   | 記号<br>LTR                       | 変更内容<br>REVISION RECORD |
| 30以上<br>OVER  | +0.3  | DR                              | 日付<br>DATE              |
| 10以上 30未満<br>OVER UNDER                                 | +0.25 | CHK                             |                         |
| 10未満<br>UNDER   | +0.2  |                                 |                         |

|  |                    |
|--|--------------------|
| MOLDEX JAPAN CO.,LTD.<br>日本モレックス株式会社                     |                    |
| REVISE ONLY ON CAD SYSTEM                                |                    |
| TITLE 名称<br>0.5 BtB Conn Plug Assy<br>Hgt=2.5 Embstp Pkg |                    |
| DWG. NO.   | (SHEET 3 OF 4) REV |
| SD-53885-****8   | D                  |



32mm幅キャリアテープ  
32mm WIDTH CARRIER TAPE

|                                |      |       |            |            |
|--------------------------------|------|-------|------------|------------|
| 32                             | 33.5 | 19.15 | 53885-0708 | 70         |
| キャリアテープ幅<br>CARRIER TAPE WIDTH | D    | (A)   | ENG.NO.    | 極致<br>CKT. |
|                                |      | 16.65 | 53885-0608 | 60         |

|                            |       |                               |                         |             |            |                         |                    |                 |   |
|----------------------------|-------|-------------------------------|-------------------------|-------------|------------|-------------------------|--------------------|-----------------|---|
| 角度 ANGLE                   | ±3°   |                               |                         |             |            |                         |                    |                 | 材料<br>MATERIAL SHEET 1 OF 4 参照<br>REFER TO SHEET 1 OF 4 |
| 30以上<br>OVER               | +0.5  | D 変更<br>REVISED (JC2001-0421) | 1.5                     | 00/12/6     |            |                         |                    |                 | 仕上げ<br>FINISH —#—                                       |
| 10以上 30未満<br>OVER UNDER    | +0.25 | C 変更<br>REVISED (JC2000-0225) | 1.5                     | 99/9/30     |            |                         |                    |                 | 適用電線範囲<br>WIRE RANGE —#—                                |
| 10未満<br>UNDER              | +0.2  | B 変更<br>REVISED (JC80021)     | 1.5                     | 97/7/8      |            |                         |                    |                 | 被覆外径<br>INS. RANGE —#—                                  |
| 一般公差<br>GENERAL TOLERANCES |       | 記号<br>LTR                     | 変更内容<br>REVISION RECORD | DR.<br>CHK. | 日付<br>DATE | APP'D BY<br>M.FUKUSHIMA | CHK'D BY<br>T.IITO | 尺度<br>SCALE —#— | REVISE ONLY ON CAD SYSTEM                               |

|  |                         |
|--|-------------------------|
| MOLEX JAPAN CO.,LTD.<br>日本モレックス株式会社                      |                         |
| TITLE 名称<br>0.5 BtB Conn Plug Assy<br>Hgt=2.5 Embstp Pkg |                         |
| DWG. NO.<br>SD-53885-***8                                | (SHEET 4 OF 4) REV<br>D |