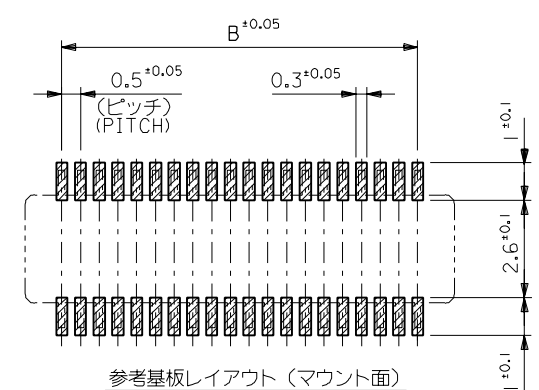


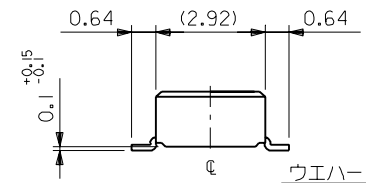
注記 NOTES:

- 使用材料 MATERIAL  
 ハウジング:液晶ポリマー。ガラス充填,UL94V-0,色:黒。 APPLY FOR (CIRCUIT/2)=EVEN.  
 HOUSING:LCP, GLASS FILL, UL94V-0, COLOR:BLACK 4 嵌合相手:54102 シリーズ  
 ターミナル:黄銅 (t=0.15) MATE WITH:54102 SERIES.  
 TERMINAL:BRASS (t=0.15) 5 テール平坦度は、0.1MAX.  
 TAIL COPLANARITY TO BE 0.1MAX.
- メッキ仕様 PLATING  
 金メッキ 0.25 マイクロメートル以上 (コンタクト部)  
 GOLD(AU) 0.25 MICROMETER MIN. (CONTACT AREA)  
 金メッキ 0.4 マイクロメートル以下 (テール部)  
 GOLD(AU) 0.4 MICROMETER MAX. (TAIL AREA)  
 下地メッキ:ニッケルメッキ 1.5 マイクロメートル以上  
 UNDER PLATING: NICKEL 1.5 MICROMETER MIN.

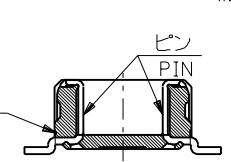
△ (全極数/2) = 偶数の場合に適用。  
 APPLY FOR (CIRCUIT/2)=EVEN.  
 嵌合相手:54102 シリーズ  
 MATE WITH:54102 SERIES.  
 テール平坦度は、0.1MAX.  
 TAIL COPLANARITY TO BE 0.1MAX.



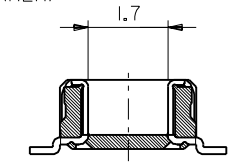
参考基板レイアウト (マウント面)  
 RECOMMENDED P.C. BOARD  
 PATTERN DIMENSION. (REF.)  
 (MOUNTING AREA)



ウエハー  
 WAFER



SECT. W-W (LOCK PART)  
 (SCALE 10:1)



SECT. V-V (W/O LOCK PART)  
 (SCALE 10:1)

NONE	20.55	19.5	21.45	53885-0801	80
	18.05	17.0	18.95	53885-0701	70
10,21	15.55	14.5	16.45	53885-0601	60
4,10,16,22	13.05	12.0	13.95	53885-0501	50
3,6,9,12,15,18	10.55	9.5	11.45	53885-0401	40
1,3,5,7,9,11,13,15	8.05	7.0	8.95	53885-0301	30
ALL	5.55	4.5	6.45	53885-0201	20
LOCK POSITION	C	B	A	ENG. NO.	CKT.

角度 ANGLE	+3°				
30°以上 OVER	+0.3				
10°以上 30°未満	+0.25				
10°未満 UNDER	+0.2				
公差 GENERAL TOLERANCES					
記号 LTR	変更内容 REVISION RECORD	DR. CHK.	日付 DATE		
D 変更 (JC2001-0083)			00/8/3		
C 変更 (JC2000-0225)			99/9/30		
B 変更 (JC90055)			98/7/23		
A 変更 (JC70984)			97/6/20		
O 新規作成 (JC70275)			96/9/5		

材料 MATERIAL  
 注記参照 SEE NOTES  
 仕上げ FINISH  
 適用電線範囲 WIRE RANGE  
 被覆外径 INS. RANGE  
 DRAWN BY: 96/9/5 T.NIITSU  
 APP'D BY: 00/8/3 M.FUKUSHIMA  
 CHK'D BY: 00/8/3 T.IITO  
 尺度 SCALE

molex MOLEX-JAPAN CO.,LTD.  
 日本モレックス株式会社  
 REVISE ONLY ON CAD SYSTEM  
 TITLE 名称  
 0.5 BOARD TO BOARD Conn  
 PLUG Hgt=2.5mm  
 DWG. NO. (SHEET 1 OF 2) REV  
 SD-53885-\*\*\* I D

DWG. NO. SD-53885-\*\*\*1

E

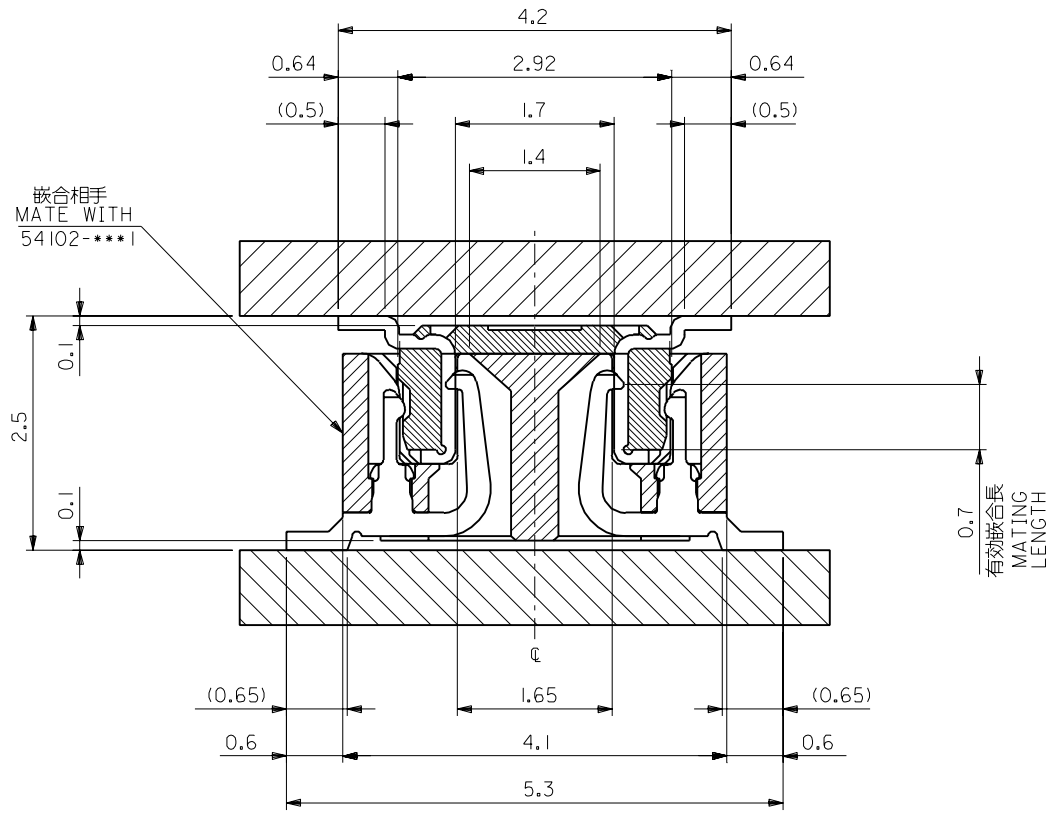
D

C

B

A

MM DIMENSIONS IN METRIC DO NOT SCALE DRAWING



嵌合断面図 (参考)  
MATED DRAWING (REF.)

角度 ANGLE	±3°
30°以上 OVER	+0.3
10°以上 30°未満 OVER	+0.25
10°未満 UNDER	+0.2
嵌合公差 GENERAL TOLERANCES	

記号 LTR	変更内容 REVISION RECORD	DR. CHK.	日付 DATE
D	変更 (JC2001-008)	T.N.T.	'00/8/3
C	変更 (JC2000-0225)	M.M.T.	'99/9/30
B	変更 (JC90055)	T.N.T.	'98/7/23
A	変更 (JC70984)	T.N.T.	'97/6/28
O	新規作成 (JC70275)	T.N.T.	'96/9/5

材料 MATERIAL	SHEET 1 OF 2 参照 REFER TO SHEET 1 OF 2
仕上げ FINISH	— / —
適用電線範囲 WIRE RANGE	— / —
被覆外径 INS. RANGE	— / —
DRAWN BY '96/9/5	CHK'D BY '00/8/3
T.NIITSU	T.ITO
APP'D BY '00/8/3	尺度 SCALE
M.FUKUSHIMA	— / —

**molex** MOLEX-JAPAN CO.,LTD.  
日本モレックス株式会社

REVISE ONLY ON CAD SYSTEM

TITLE 名称  
0.5 BOARD TO BOARD Conn  
PLUG Hgt=2.5mm

DWG. NO. (SHEET 2 OF 2) REV  
SD-53885-\*\*\*1 D

8

7

6

5

4

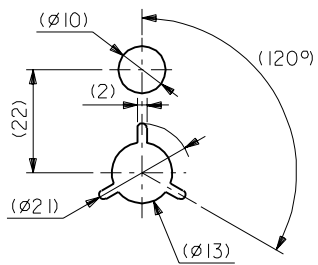
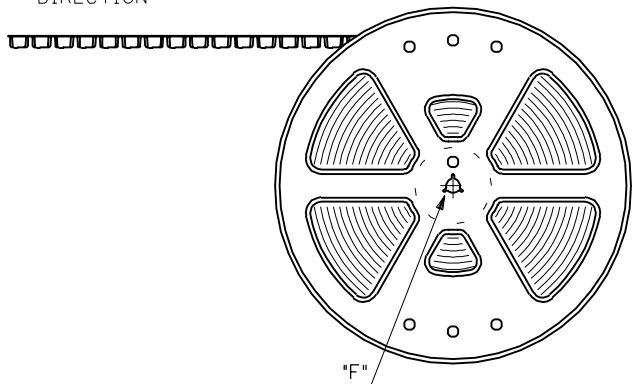
3

2

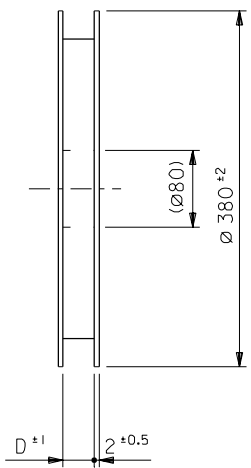
1

53885-14

引き出し方向  
PULL OUT DIRECTION

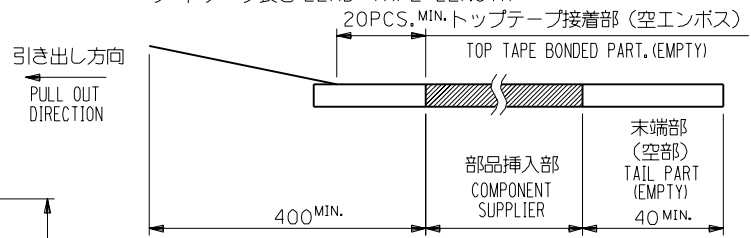


DETAIL "F"

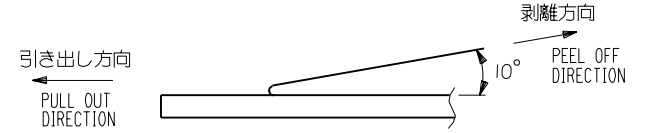


NOTES

- 製品詳細寸法については図面 SD-53885-\*\*\*\*1 を参照下さい。  
RE DETAILED DIMENSION, SEE SD-53885-\*\*\*\*1
- 梱包数量：3000個/リール  
NUMBER OF CONNECTORS：3000PCS/REEL
- リードテープ長さ LEAD TAPE LENGTH



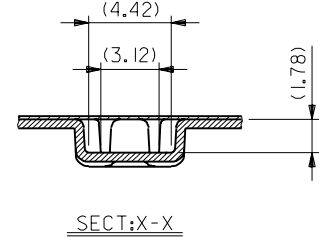
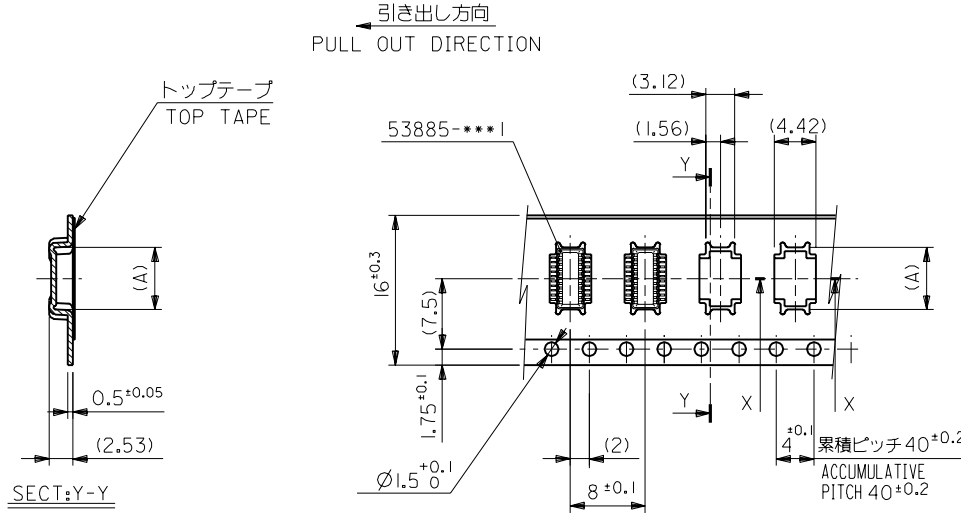
- トップテープの剥離強度：0.1N ~ 0.7N(10.2gf ~ 71.4gf)  
(剥離方向は下図参照)  
尚、本規格値は出荷時に適用。(但し、輸送時に剥離が発生しないこと。)  
PEELING OFF FORCE OF TOP TAPE：0.1N ~ 0.7N(10.2gf ~ 71.4gf)  
(PEELING DIRECTION AS SHOWN IN FOLLOWING FIG.)  
THIS REQUIREMENT SHOULD BE APPLIED AT SHIPMENT.  
PEEL OFF SHOULD NOT BE ALLOWED, DURING TRANSPORTATION.



- 材料(MATERIAL)  
キャリアテープ(CARRIER TAPE)：ポリプロピレン(POLYPROPYLENE)  
トップテープ(TOP TAPE)：PET, PE, PEF  
リール(REEL)：ポリスチレン(P.S) <リサイクル材を含む>  
POLYSTYRENE(PS) <RECYCLE MATERIAL CONTAINED>

		材料 MATERIAL		注記参照 SEE NOTES		MOLLEX MOLEX-JAPAN CO.,LTD. 日本モレックス株式会社	
		仕上げ FINISH		—#—		REVISE ONLY ON CAD SYSTEM	
角度 ANGLE		+3°		適用電線範囲 WIRE RANGE		TITLE 名称	
30以上 OVER		+0.3		被覆外径 INS. RANGE		0.5 BtB Conn Plug Assy	
10以上 30未満 UNDER		+0.25		DRAWN BY 96/9/5 T.NIITSU		Hgt±2.5 Embstp Pkg	
10未満 UNDER		+0.2		CHK'D BY 00/12/6 T.IITO		DWG. NO. (SHEET 1 OF 4) REV	
一般公差 GENERAL TOLERANCES		記号 LTR		変更内容 REVISION RECORD		DR. 日付 DATE	
						SCALE —#—	
						SD-53885-****8	

DIMENSIONS IN METRIC DO NOT SCALE DRAWING

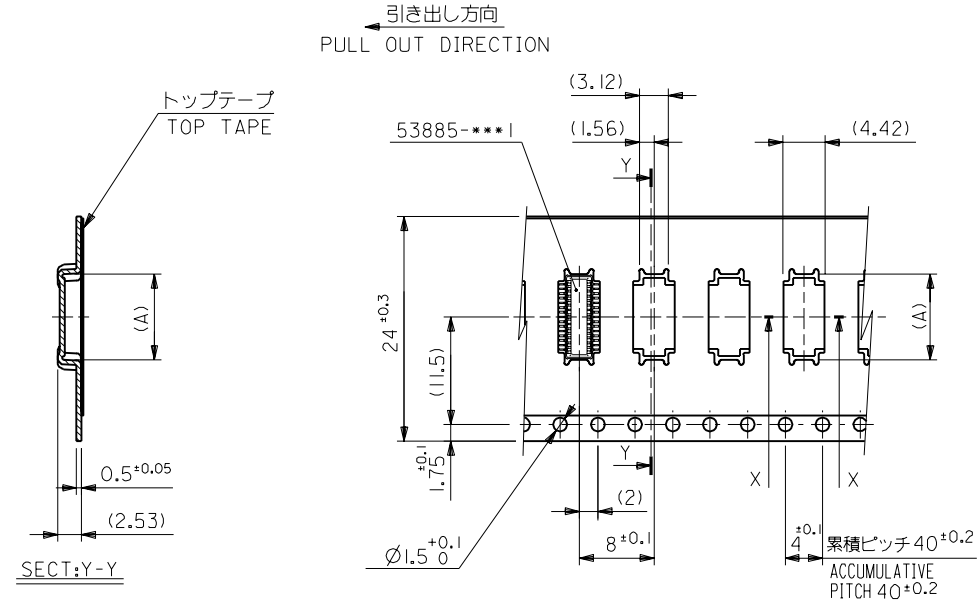


16mm幅キャリアテープ  
16mm WIDTH CARRIER TAPE

16	17.5	6.65	53885-0208	20
キャリアテープ幅 CARRIER TAPE WIDTH	D	(A)	ENG.NO.	極致 CKT.

材料 MATERIAL SHEET 1 OF 4 参照 REFER TO SHEET 1 OF 4		MOLEX MOLEX-JAPAN CO.,LTD. 日本モレックス株式会社	
仕上げ FINISH —#—		REVISE ONLY ON CAD SYSTEM	
適用電線範囲 WIRE RANGE —#—		TITLE 名称	
被覆外径 INS. RANGE —#—		0.5 BtB Conn Plug Assy Hgt=2.5 Embstp Pkg	
DRAWN BY 96/11/1 T.NIITSU		CHK'D BY 00/12/6 T.ITO	
APP'D BY 00/12/6 M.FUKUSHIMA		尺 度 SCALE —#—	
DWG. NO. (SHEET 2 OF 4) REV SD-53885-***8 D			

角度 ANGLE	公差 TOL	記号 LTR	変更内容 REVISION RECORD	DR. CHK.	日付 DATE
30°以上 OVER	+0.3	D	変更 (JC2001-042)	K.K.	00/12/6
10°以上 30°未満 OVER	+0.25	C	変更 (JC2000-0225)	M.H.	99/9/30
10°未満 UNDER	+0.2	B	変更 (JC8002)	T.N.	97/7/8
一般公差 GENERAL TOLERANCES		A	変更 (JC70445)	T.N.	96/11/1

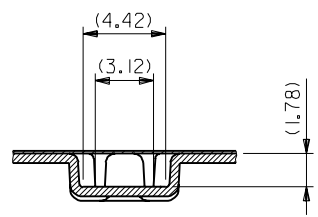
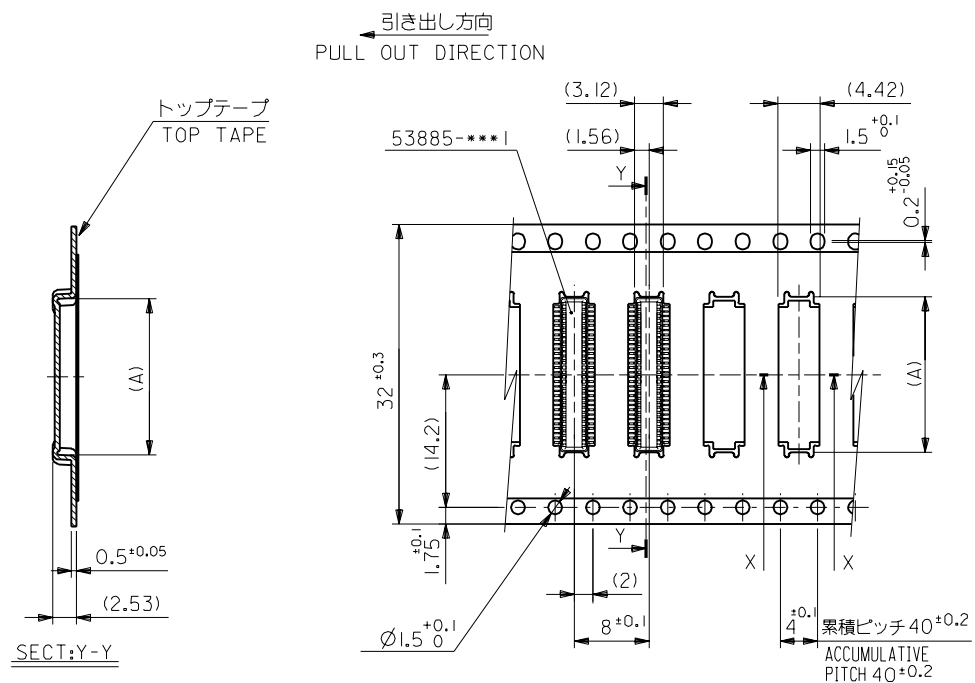


24mm幅キャリアテープ  
24mm WIDTH CARRIER TAPE

24	25.5	14.15	53885-0508	50
		11.65	53885-0408	40
		9.15	53885-0308	30
キャリアテープ幅 CARRIER TAPE WIDTH	D	(A)	ENG.NO.	極致 CKT.

材料 MATERIAL SHEET 1 OF 4 参照 REFER TO SHEET 1 OF 4		仕上げ FINISH —#—	
D 変更 (JC2001-042) 1.1.1 00/12/6		適用電線範囲 WIRE RANGE —#—	
C 変更 (JC2000-0225) 1.1.1 99/9/30		被覆外径 INS. RANGE —#—	
B 変更 (JC8002) 1.1.1 97/7/8		DRAWN BY 96/9/5 CHK'D BY 00/12/6 T.NIITSU T.IITO	
A 変更 (JC70445) 1.1.1 96/11/1		APP'D BY 00/12/6 尺度 —#— M.FUKUSHIMA	
O 新規作成 (JC70278) 1.1.1 96/9/5		DR. 日付 CHK. DATE	
角度 ANGLE	±3°	記号 LTR	変更内容 REVISION RECORD
30以上 OVER	+0.3		
10以上 30未満 OVER UNDER	+0.25		
10未満 UNDER	+0.2		
一般公差 GENERAL TOLERANCES			

MOLEX JAPAN CO.,LTD. 日本モレックス株式会社	
REVISE ONLY ON CAD SYSTEM	
TITLE 名称 0.5 BtB Conn Plug Assy Hgt=2.5 Embstp Pkg	
DWG. NO.	(SHEET 3 OF 4) REV
SD-53885-****8	D



32mm幅キャリアテープ  
32mm WIDTH CARRIER TAPE

32	33.5	19.15	53885-0708	70
キャリアテープ幅 CARRIER TAPE WIDTH	D	(A)	ENG.NO.	極致 CKT.
		16.65	53885-0608	60

角度 ANGLE 30°以上 OVER +0.5 10°以上 30°未満 UNDER +0.25 10°未満 UNDER +0.2		変更内容 REVISION RECORD D 変更 (JC2001-042) 1.0 C 変更 (JC2000-0225) 1.0 B 変更 (JC8002) 1.0	日付 DATE 00/12/6 99/9/30 97/7/8	材料 MATERIAL SHEET 1 OF 4 参照 REFER TO SHEET 1 OF 4 仕上げ FINISH —#— 適用電線範囲 WIRE RANGE —#— 被覆外径 INS. RANGE —#— DRAWN BY 97/7/8 T.NIITSU APP'D BY 00/12/6 M.FUKUSHIMA	MOLEX JAPAN CO.,LTD. 日本モレックス株式会社 REVISE ONLY ON CAD SYSTEM TITLE 名称 0.5 BtB Conn Plug Assy Hgt=2.5 Embstp Pkg DWG. NO. (SHEET 4 OF 4) REV SD-53885-***8 D
----------------------------------------------------------------------------	--	----------------------------------------------------------------------------------------------	-----------------------------------------	---------------------------------------------------------------------------------------------------------------------------------------------------------------------------------	--------------------------------------------------------------------------------------------------------------------------------------------------------------------------------