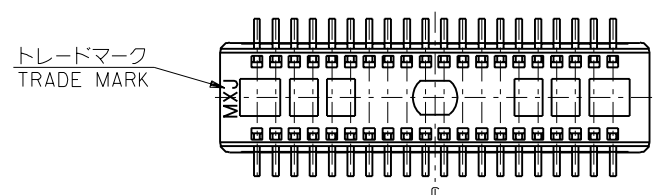
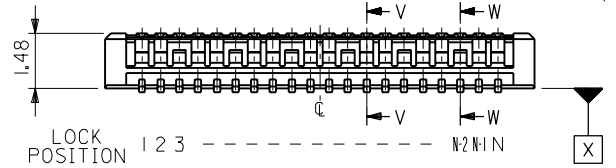
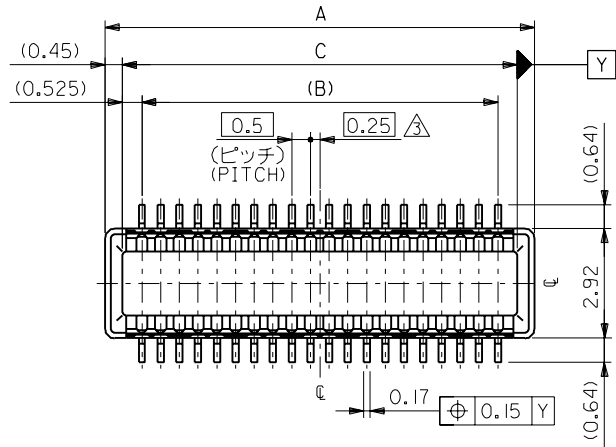
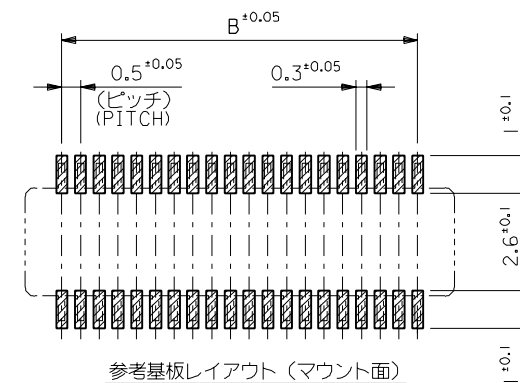


DWG. NO. SD-53885-*** I

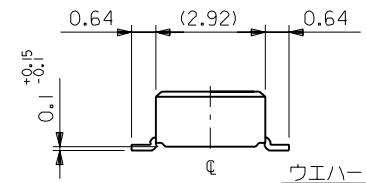


注記 NOTES:

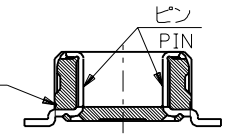
- 使用材料 MATERIAL
 ハウジング:液晶ポリマー。ガラス充填,UL94V-0,色:黒。 APPLY FOR (CIRCUIT/2)=EVEN.
 HOUSING:LCP, GLASS FILL, UL94V-0, COLOR:BLACK 4 嵌合相手:54102 シリーズ
 ターミナル:黄銅 (t=0.15) MATE WITH:54102 SERIES.
 TERMINAL:BRASS (t=0.15) 5 テール平坦度は、0.IMAX.
 TAIL COPLANARITY TO BE 0.IMAX.
- メッキ仕様 PLATING
 金メッキ 0.25 マイクロメートル以上 (コンタクト部) GOLD(AU) 0.25 MICROMETER MIN. (CONTACT AREA)
 金メッキ 0.4 マイクロメートル以下 (テール部) GOLD(AU) 0.4 MICROMETER MAX. (TAIL AREA)
 下地メッキ:ニッケルメッキ 1.5 マイクロメートル以上 UNDER PLATING :NICKEL 1.5 MICROMETER MIN.



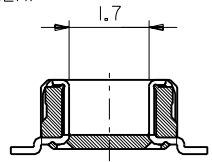
参考基板レイアウト (マウント面)
 RECOMMENDED P.C. BOARD PATTERN DIMENSION. (REF.) (MOUNTING AREA)



ウエハー WAFER



SECT. W-W (LOCK PART) (SCALE 10:1)



SECT. V-V (W/O LOCK PART) (SCALE 10:1)

NONE	20.55	19.5	21.45	53885-0801	80
	18.05	17.0	18.95	53885-0701	70
10,21	15.55	14.5	16.45	53885-0601	60
4,10,16,22	13.05	12.0	13.95	53885-0501	50
3,6,9,12,15,18	10.55	9.5	11.45	53885-0401	40
1,3,5,7,9,11,13,15	8.05	7.0	8.95	53885-0301	30
ALL	5.55	4.5	6.45	53885-0201	20
LOCK POSITION	C	B	A	ENG. NO.	CKT.

角度 ANGLE	+3°
30以上 OVER	+0.3
10以上 30未満 UNDER	+0.25
10未満 UNDER	+0.2

材料 MATERIAL	注記参照 SEE NOTES
D 変更 (JC2001-0083)	仕上げ FINISH
C 変更 (JC2000-0225)	適用電線範囲 WIRE RANGE
B 変更 (JC90055)	被覆外径 INS. RANGE
A 変更 (JC70984)	
O 新規作成 (JC70275)	

材料 MATERIAL 注記参照 SEE NOTES

モレックス MOLEX-JAPAN CO.,LTD. 日本モレックス株式会社

REVISE ONLY ON CAD SYSTEM

TITLE 名称

0.5 BOARD TO BOARD Conn PLUG Hgt=2.5mm

DWG. NO. (SHEET 1 OF 2) REV D

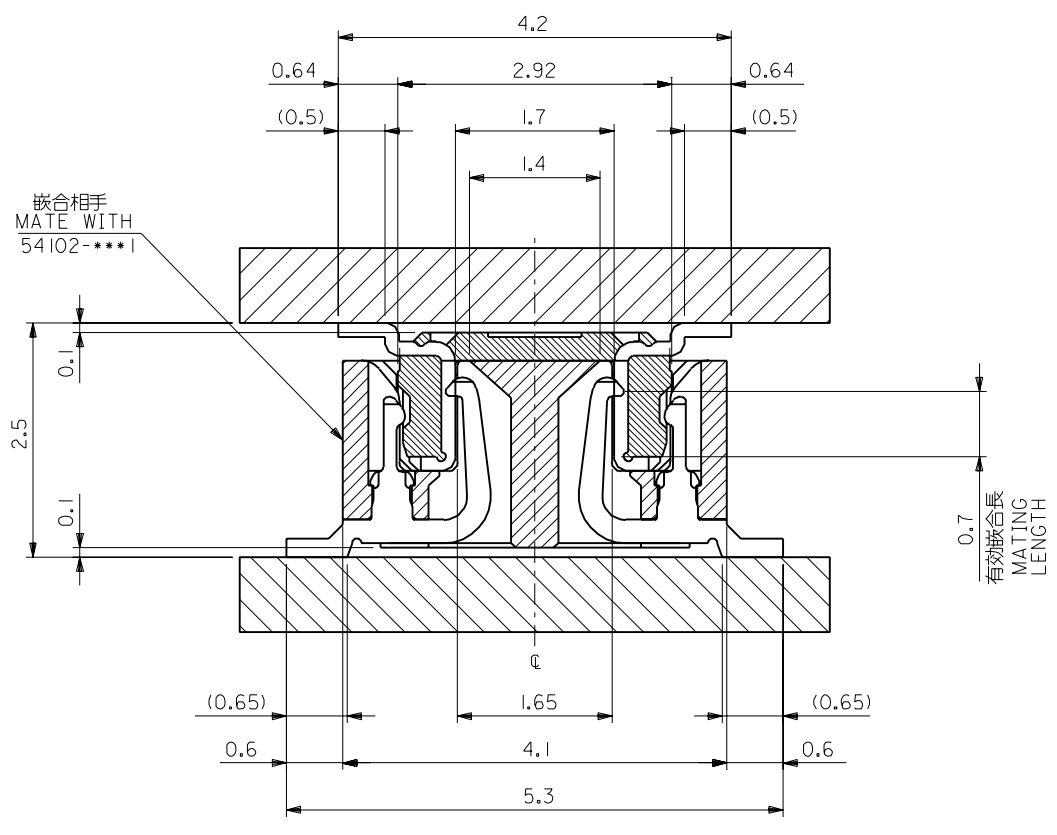
SD-53885-*** I

記号 LTR	変更内容 REVISION RECORD	DR. CHK.	日付 DATE

THIS DRAWING CONTAINS INFORMATION THAT IS PROPRIETARY TO MOLEX(JAPAN) AND SHOULD NOT BE USED WITHOUT WRITTEN PERMISSION
 本図面は日本モレックス(株)の所有する情報を含むもので 当社の許可なく複製を禁止する。 EN-01(C032)MXJ-32

DIMENSIONS IN METRIC DO NOT SCALE DRAWING

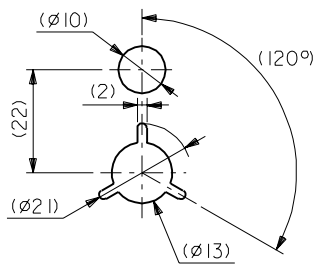
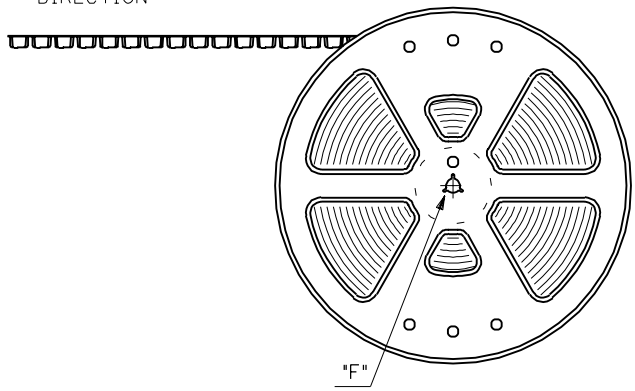
53885-313



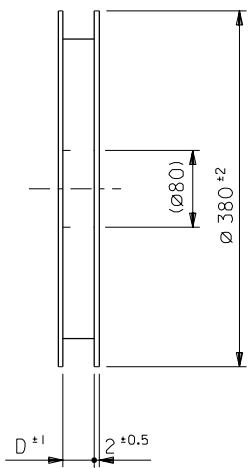
嵌合断面図 (参考)
MATED DRAWING (REF.)

角度 ANGLE 30°以上 OVER +0.3 10°以上 30°未満 OVER UNDER +0.25 10°未満 UNDER +0.2 嵌合公差 GENERAL TOLERANCES		記号 LTR 変更内容 REVISION RECORD DR. 日付 DATE CHK.		材料 MATERIAL SHEET 1 OF 2 参照 REFER TO SHEET 1 OF 2 仕上げ FINISH ——— 適用電線範囲 WIRE RANGE ——— 被覆外径 INS. RANGE ——— DRAWN BY '96/9/5 T.NIITSU APP'D BY '00/8/3 M.FUKUSHIMA CHK'D BY '00/8/3 T.ITO 尺度 SCALE ———		材料 MATERIAL SHEET 1 OF 2 参照 REFER TO SHEET 1 OF 2 仕上げ FINISH ——— 適用電線範囲 WIRE RANGE ——— 被覆外径 INS. RANGE ——— DRAWN BY '96/9/5 T.NIITSU APP'D BY '00/8/3 M.FUKUSHIMA CHK'D BY '00/8/3 T.ITO 尺度 SCALE ———		モレックス MOLEX-JAPAN CO.,LTD. 日本モレックス株式会社 REVISE ONLY ON CAD SYSTEM TITLE 名称 0.5 BOARD TO BOARD Conn PLUG Hgt=2.5mm DWG. NO. (SHEET 2 OF 2) REV SD-53885-***1 D	
角度 ANGLE 30°以上 OVER +0.3 10°以上 30°未満 OVER UNDER +0.25 10°未満 UNDER +0.2 嵌合公差 GENERAL TOLERANCES		記号 LTR 変更内容 REVISION RECORD DR. 日付 DATE CHK.		材料 MATERIAL SHEET 1 OF 2 参照 REFER TO SHEET 1 OF 2 仕上げ FINISH ——— 適用電線範囲 WIRE RANGE ——— 被覆外径 INS. RANGE ——— DRAWN BY '96/9/5 T.NIITSU APP'D BY '00/8/3 M.FUKUSHIMA CHK'D BY '00/8/3 T.ITO 尺度 SCALE ———		モレックス MOLEX-JAPAN CO.,LTD. 日本モレックス株式会社 REVISE ONLY ON CAD SYSTEM TITLE 名称 0.5 BOARD TO BOARD Conn PLUG Hgt=2.5mm DWG. NO. (SHEET 2 OF 2) REV SD-53885-***1 D			

引き出し方向
PULL OUT DIRECTION

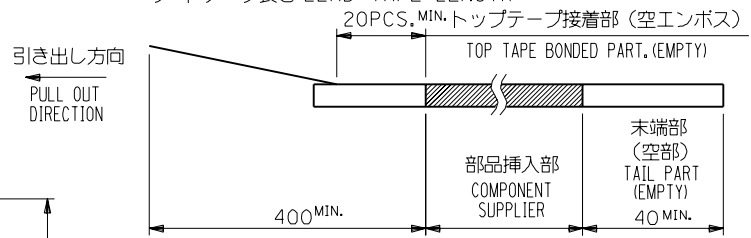


DETAIL "F"

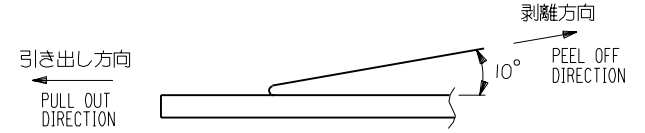


NOTES

- 製品詳細寸法については図面 SD-53885-****1 を参照下さい。
RE DETAILED DIMENSION, SEE SD-53885-****1
- 梱包数量：3000個/リール
NUMBER OF CONNECTORS：3000PCS/REEL
- リードテープ長さ LEAD TAPE LENGTH

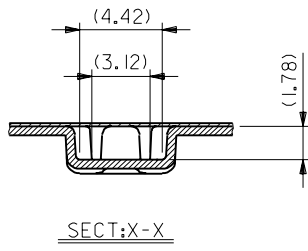
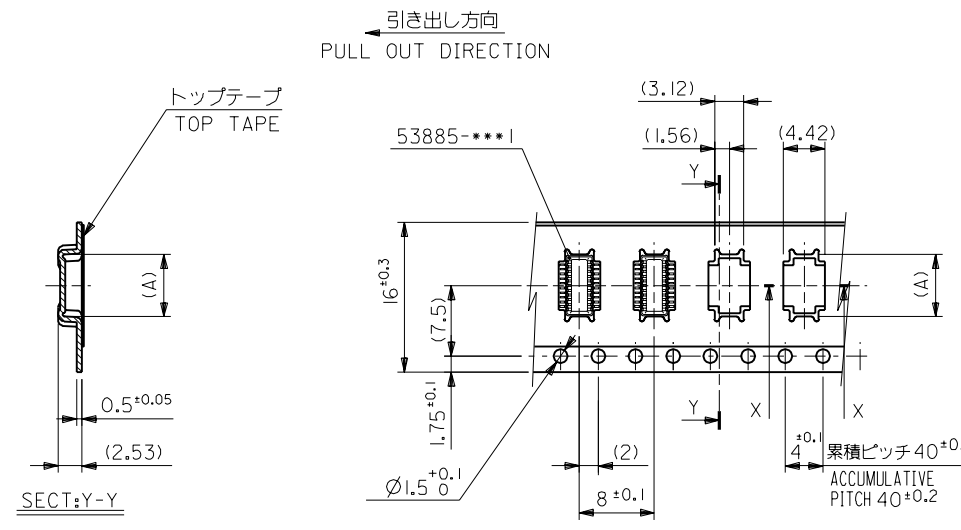


- トップテープの剥離強度：0.1N ~ 0.7N(10.2gf ~ 71.4gf)
(剥離方向は下図参照)
尚、本規格値は出荷時に適用。(但し、輸送時に剥離が発生しないこと。)
PEELING OFF FORCE OF TOP TAPE：0.1N ~ 0.7N(10.2gf ~ 71.4gf)
(PEELING DIRECTION AS SHOWN IN FOLLOWING FIG.)
THIS REQUIREMENT SHOULD BE APPLIED AT SHIPMENT.
PEEL OFF SHOULD NOT BE ALLOWED, DURING TRANSPORTATION.



- 材料(MATERIAL)
キャリアテープ(CARRIER TAPE)：ポリプロピレン(POLYPROPYLENE)
トップテープ(TOP TAPE)：PET, PE, PEF
リール(REEL)：ポリスチレン(P.S) <リサイクル材を含む>
POLYSTYRENE(PS) <RECYCLE MATERIAL CONTAINED>

		材料 MATERIAL		注記参照 SEE NOTES		molex MOLEX-JAPAN CO.,LTD. 日本モレックス株式会社	
		仕上げ FINISH		—#—		REVISE ONLY ON CAD SYSTEM	
角度 ANGLE		+3°		適用電線範囲 WIRE RANGE		TITLE 名称	
30 以上 OVER		+0.3		被覆外径 INS. RANGE		0.5 BtB Conn Plug Assy Hgt±2.5 Embstp Pkg	
10 以上 30 未満 UNDER		+0.25		DRAWN BY 96/ 9/ 5 T.NIITSU		DWG. NO. (SHEET 1 OF 4) REV	
10 未満 UNDER		+0.2		CHK'D BY 00/12/6 T.IITO		SD-53885-****8 D	
一般公差 GENERAL TOLERANCES		記号 LTR		変更内容 REVISION RECORD		DR. 日付 DATE	



16mm幅キャリアテープ
16mm WIDTH CARRIER TAPE

16	17.5	6.65	53885-0208	20
キャリアテープ幅 CARRIER TAPE WIDTH	D	(A)	ENG.NO.	極致 CKT.

角度 ANGLE	±3°	D 変更 REVISED (JC2001-042)	Y.K.	00/12/6
30以上 OVER	+0.3	C 変更 REVISED (JC2000-0225)	M.H.	99/9/30
10以上 30未満 OVER UNDER	+0.25	B 変更 REVISED (JC8002)	T.N.	97/7/8
10未満 UNDER	+0.2	A 変更 REVISED (JC70445)	T.N.	96/11/1
一般公差 GENERAL TOLERANCES		記号 LTR	変更内容 REVISION RECORD	DR. CHK.
			日付 DATE	

材料 MATERIAL SHEET 1 OF 4 参照
REFER TO SHEET 1 OF 4

仕上げ FINISH —#—

適用電線範囲
WIRE RANGE —#—

被覆外径
INS. RANGE —#—

DRAWN BY 96/11/1
T.NIITSU

CHK'D BY 00/12/6
T.IITO

APP'D BY 00/12/6
M.FUKUSHIMA

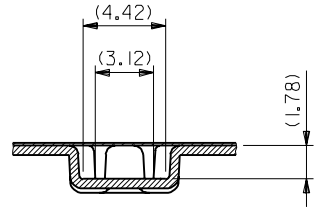
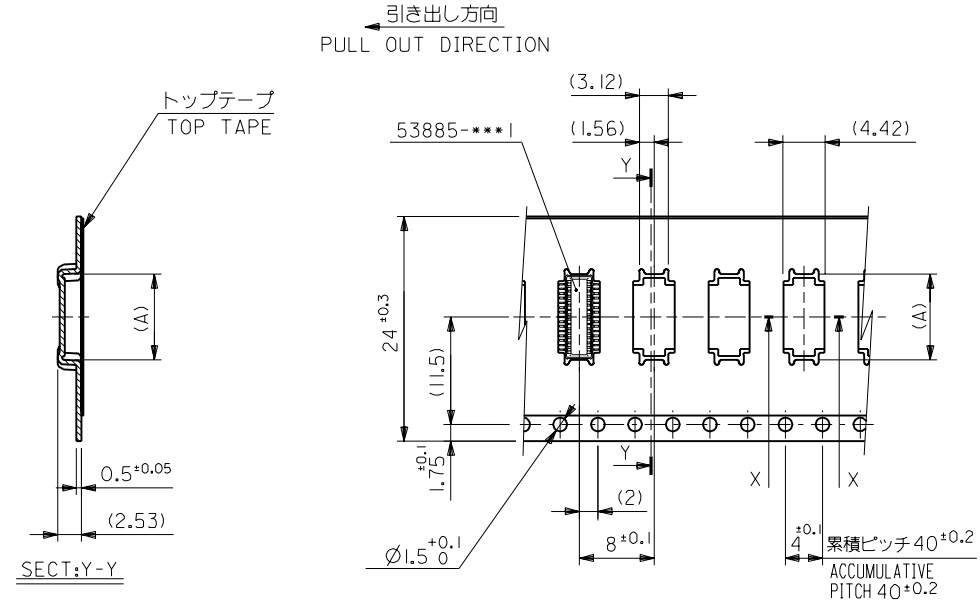
尺度 SCALE —#—

MOLEX MOLEX-JAPAN CO.,LTD.
日本モレックス株式会社

REVISE ONLY ON CAD SYSTEM

TITLE 名称
0.5 BtB Conn Plug Assy
Hgt=2.5 Embstp Pkg

DWG. NO. (SHEET 2 OF 4) REV
SD-53885-****8 D

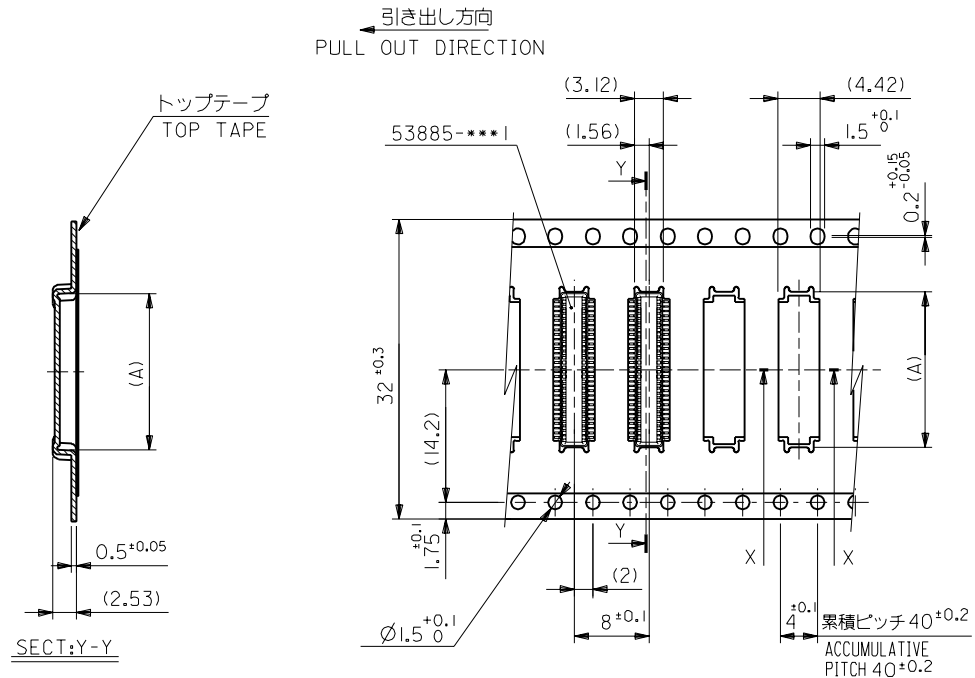


24mm幅キャリアテープ
24mm WIDTH CARRIER TAPE

24	25.5	14.15	53885-0508	50
		11.65	53885-0408	40
		9.15	53885-0308	30
キャリアテープ幅 CARRIER TAPE WIDTH	D	(A)	ENG.NO.	極致 CKT.

材料 MATERIAL SHEET 1 OF 4 参照 REFER TO SHEET 1 OF 4		仕上げ FINISH —#—	
D 変更 (JC2001-042) 1.1.1 00/12/6		適用電線範囲 WIRE RANGE —#—	
C 変更 (JC2000-0225) 1.1.1 99/9/30		被覆外径 INS. RANGE —#—	
B 変更 (JC8002) 1.1.1 97/7/8		DRAWN BY 96/9/5 CHK'D BY 00/12/6 T.NIITSU T.IITO	
A 変更 (JC70445) 1.1.1 96/11/1		APP'D BY 00/12/6 尺度 —#— M.FUKUSHIMA	
O 新規作成 (JC70278) 1.1.1 96/9/5		DR. 日付 CHK. DATE	
角度 ANGLE	±3°	記号 LTR	変更内容 REVISION RECORD
30以上 OVER	+0.3		
10以上 30未満 OVER UNDER	+0.25		
10未満 UNDER	+0.2		
一般公差 GENERAL TOLERANCES			

MOLEX-JAPAN CO.,LTD. 日本モレックス株式会社	
REVISE ONLY ON CAD SYSTEM	
TITLE 名称 0.5 BtB Conn Plug Assy Hgt=2.5 Embstp Pkg	
DWG. NO.	(SHEET 3 OF 4) REV
SD-53885-****8	D



32mm幅キャリアテープ
32mm WIDTH CARRIER TAPE

32	33.5	19.15	53885-0708	70
キャリアテープ幅 CARRIER TAPE WIDTH	D	(A)	ENG.NO.	極致 CKT.
		16.65	53885-0608	60

材料 MATERIAL SHEET 1 OF 4 参照 REFER TO SHEET 1 OF 4		MOLEX JAPAN CO.,LTD. 日本モレックス株式会社	
仕上げ FINISH —#—		REVISE ONLY ON CAD SYSTEM	
適用電線範囲 WIRE RANGE —#—		TITLE 名称	
被覆外径 INS. RANGE —#—		0.5 BtB Conn Plug Assy Hgt=2.5 Embstp Pkg	
DRAWN BY '97/ 7/ 8 T.NIITSU		CHK'D BY '00/12/6 T.IITO	
APP'D BY '00/12/6 M.FUKUSHIMA		尺 度 —#—	
DR. 日付 CHK. DATE		DWG. NO. (SHEET 4 OF 4) REV SD-53885-***8 D	
角度 ANGLE	±3°	記号 LTR	変更内容 REVISION RECORD
30 以上 OVER	+0.5	D	変 更 (JC2001-042)
10 以上 30 未満 OVER UNDER	+0.25	C	変 更 (JC2000-0225)
10 未満 UNDER	+0.2	B	変 更 (JC8002)
一般公差 GENERAL TOLERANCES			