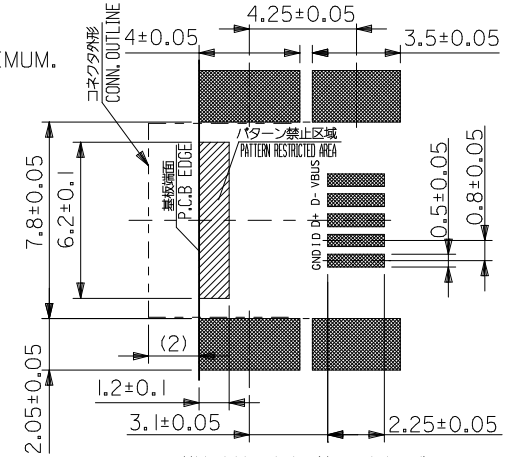


注記 1. 材質
 NOTES MATERIAL
 ハウジング: ポリアミド, ガラス充填, 黒色, UL94V-0
 HOUSING: PA, GLASS FILLED, BLACK, UL94V-0
 ターミナル: 銅合金 (t=0.2)
 TERMINAL: COPPER ALLOY (t=0.2)
 シールド ケース: 銅合金 (t=0.4)
 SHIELD CASE: COPPER ALLOY (t=0.4)
 カバー テープ: ポリイミド (t=0.08)
 COVER TAPE: POLYIMIDE (t=0.08)

2. メッキ仕様
 PLATING
 ターミナル
 TERMINAL
 接点部: 金メッキ 0.75 MICROMETER MIN.
 CONTACT AREA: GOLD 0.75 MICROMETER MINIMUM.
 半田付け部: 錫メッキ 無光沢 1.0 MICROMETER MIN.
 SOLDER TAIL AREA: MATTE TIN 1.0 MICROMETER MINIMUM.
 下地部: ニッケルメッキ 4.0 MICROMETER MIN.
 UNDER PLATING: NICKEL 4.0 MICROMETER MINIMUM.
 シールド ケース
 SHIELD CASE
 : 錫メッキ 半光沢 1.0 MICROMETER MIN.
 : SEMI-MATTE TIN 1.0 MICROMETER MINIMUM.
 下地部: ニッケルメッキ 4.0 MICROMETER MIN.
 UNDER PLATING: NICKEL 4.0 MICROMETER MINIMUM.

3. テール、ネイル平坦度は0.1mm MAX.
 TAIL, NAIL COPLANARITY 0.1mm MAX.
 4. 本製品は54819-0571の鉛フリー品である。
 THIS PRODUCT IS LEAD FREE OF 54819-0571.

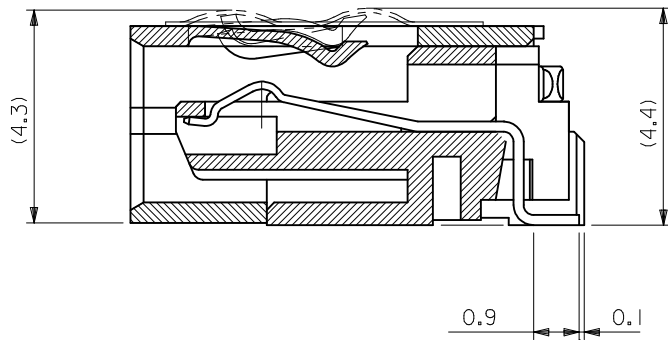


推奨基板寸法 (部品実装側)
 RECOMMENDED P.C.B. PATTERN LAYOUT (PART MOUNT SIDE)

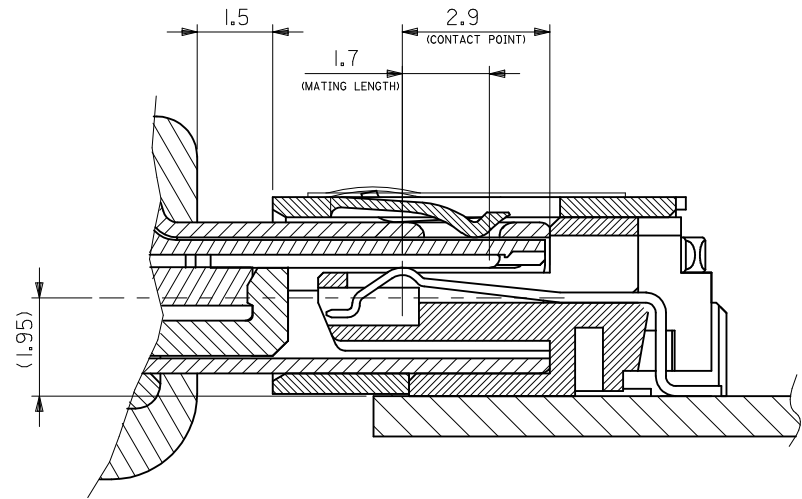
54819-0572	54819-0579
EMBOSSED TAPE	MATERIAL No.
ORDER No.	
MODEL No. 54819-**-79	

REVISED EC NO: J2009-1533 DR: W. SATO 2009/06/25 CH: K. MATSUMOTO 2009/06/25 APPR: N. ITO 2009/06/25	GENERAL TOLERANCES (UNLESS SPECIFIED)		DIMENSION STYLE	SCALE	DESIGN UNITS	THIRD ANGLE PROJECTION
			MM ONLY	10:1	METRIC	
	10 UNDER ±0.2		DRAWN BY H. KAWABATA DATE 2004/05/21 CHECKED BY K. TOJO DATE 2004/05/21 APPROVED BY M. SASAO DATE 2004/05/21	TITLE		USB SERIES MINI-B RECEPTACLE ASS'Y FOR SMT -LEAD FREE- MOLEX INCORPORATED
	10 OVER 30 UNDER ±0.25			SEE TABLE		
30 OVER ±0.3		MATERIAL NO.		SHEET NO. 1 OF 2		
ANGULAR ±3 °		SIZE A3		THIS DRAWING CONTAINS INFORMATION THAT IS PROPRIETARY TO MOLEX INCORPORATED AND SHOULD NOT BE USED WITHOUT WRITTEN PERMISSION		
DRAFT WHERE APPLICABLE MUST REMAIN WITHIN DIMENSIONS						

10 9 8 7 6 5 4 3 2 1



SECTION



MATING

REVISED

MODEL NO. 54819-**79

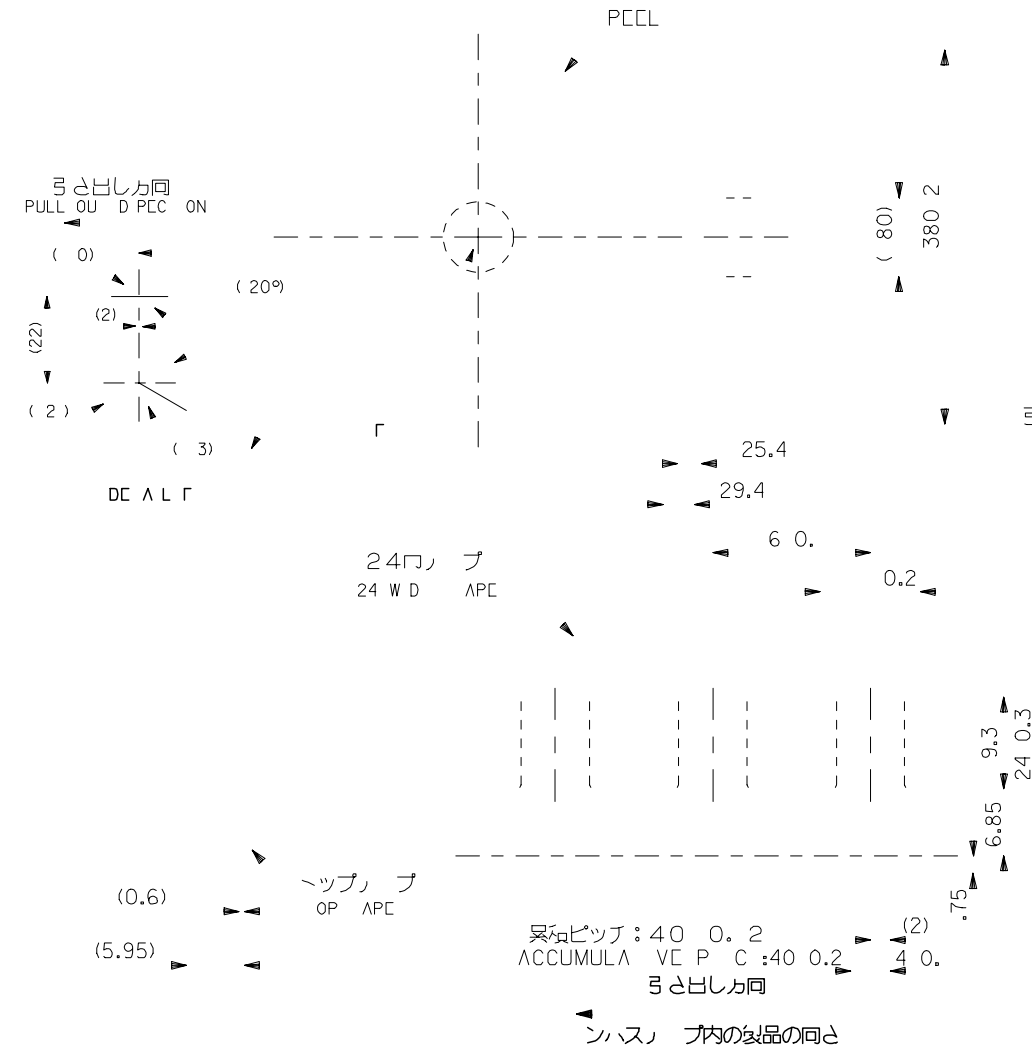
THIRD ANGLE PROJECTION

SEE SHEET 1

SD-54819-

2

A3



1. 54819 0579の"知はSD 54819 027参照
 N C PAC AGE PAP NO.548 9 0579 DE A LCD , SEC SD 548 9 027

梱包数: 個 J L
 NUMBER OF CONNCT OPS: 800 PCS PCCL
 J L プ長と

トップ プ部品部
 (マ シラス)

引き出し方向

トップ プ
 リタ 部

部品入部

ヘッド部
 (マ 部)

540 M N.

4. トップ プの剥離強度: 0. ~ .3 N { 0 ~ 30gf }
 (剥離方向は、図参照)

トップ プ幅: 24mm
 CAPP EP APC W D
 0. ~ .3 N { 0 ~ 30gf }

尚、入規各回、出荷時に適用。

S PEOU PCMEN S OULD BE APPL ED A S PMEN

(口し、輸送時に剥離が起しうい事。)

(PCCL OFF S OULD NO BE ALLOWED, DUNG PANSPOP A ON)

剥離方向

引き出し方向

5. マ
 MA EP AL

トップ プ: パリプロピレン
 CAPP EP APC: POLYPROPYLENE

トップ プ: パリスル、パリ プレン
 OP APC: POLYESTER, POLYURETHANE

J L: パリスチレン
 PCCL: POLYSTYRENE

6. 本製品は548 9 0578 の浴フ J 品である。
 S PPODUC S LEAD FPCC OF 548 9 0578.

548 9 0572

MODEL NO. 548 9 72

MA EP AL NO.