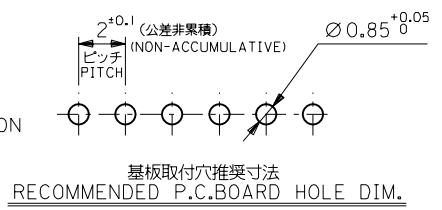
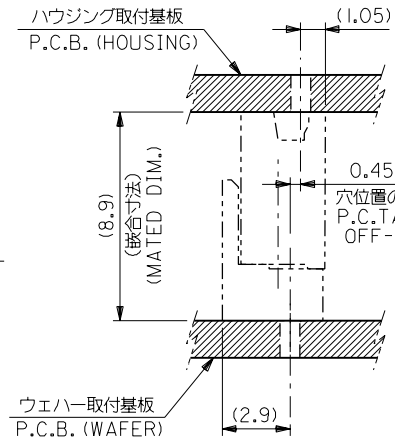
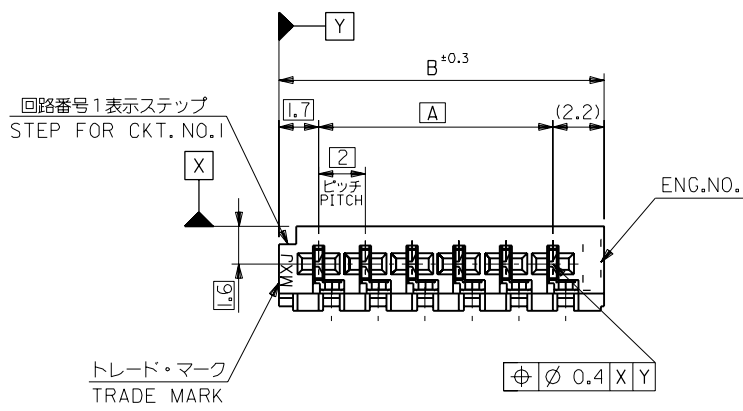
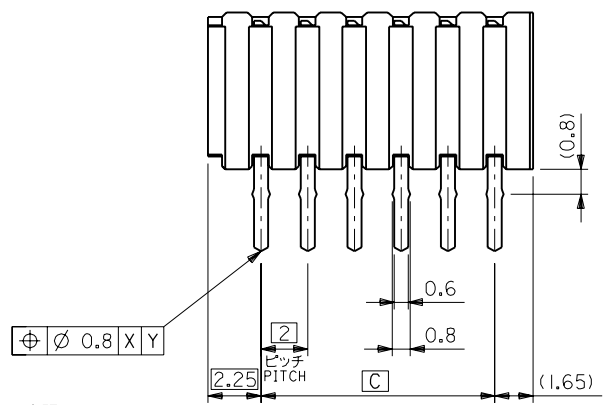
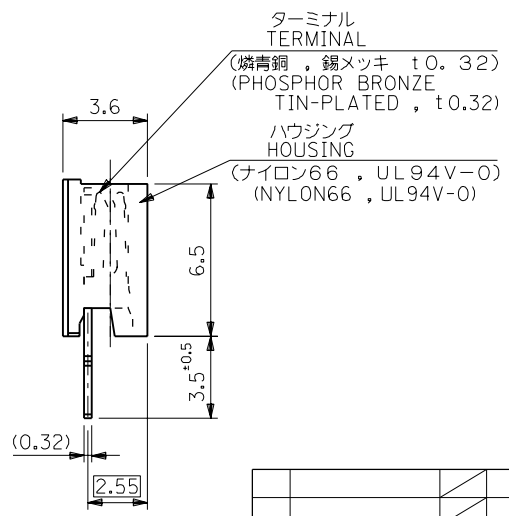


回路番号1表示ステップ  
STEP FOR CKT. NO.



基板取付推奨レイアウト  
P.C. BOARD POSITIONING WHEN MATED



注記  
NOTE

1. 嵌合相手 : 5512-NA  
MATES WITH 5512-NA

38	41.9	38	39-51-3201	5513-20CPB	20
36	39.9	36	- 3191	- 19 CPB	19
34	37.9	34	- 3181	- 18 CPB	18
32	35.9	32	- 3171	- 17 CPB	17
30	33.9	30	- 3161	- 16 CPB	16
28	31.9	28	- 3151	- 15 CPB	15
26	29.9	26	- 3141	- 14 CPB	14
24	27.9	24	- 3131	- 13 CPB	13
22	25.9	22	- 3121	- 12 CPB	12
20	23.9	20	- 3111	- 11 CPB	11
18	21.9	18	- 3101	- 10 CPB	10
16	19.9	16	- 3091	- 09 CPB	9
14	17.9	14	- 3081	- 08 CPB	8
12	15.9	12	- 3071	- 07 CPB	7
10	13.9	10	- 3061	- 06 CPB	6
8	11.9	8	- 3051	- 05 CPB	5
6	9.9	6	- 3041	- 04 CPB	4
4	7.9	4	- 3031	- 03 CPB	3
2	5.9	2	39-51-3201	5513-02CPB	2
C	B	A	EDP NO.	ENG. NO.	種別 CKT.

角度 ANGLE	±3°
30以上 OVER	+0.3
10以上 30未満 UNDER	+0.25
10未満 UNDER	+0.2
般公差 GENERAL TOLERANCES	

材料 MATERIAL	図中参照 DESCRIBED IN THE DRAWING
仕上げ FINISH	—
適用電線範囲 WIRE RANGE	—
被覆外径 INS. RANGE	—
DRAWN BY '95/10/16	CHK'D BY '95/10/17
T.YASUI	H.HIRAMOTO
APP'D BY '95/10/17	DATE
M.FUKUSHIMA	尺度 SCALE 5 : 1

molex MOLEX-JAPAN CO.,LTD. 日本モレックス株式会社	
REVISE ONLY ON CAD SYSTEM	
TITLE 名称 2.0 BOARD TO BOARD CONN. HSG. ASSY	
DWG. NO. SD-5513-NCPB	REV E