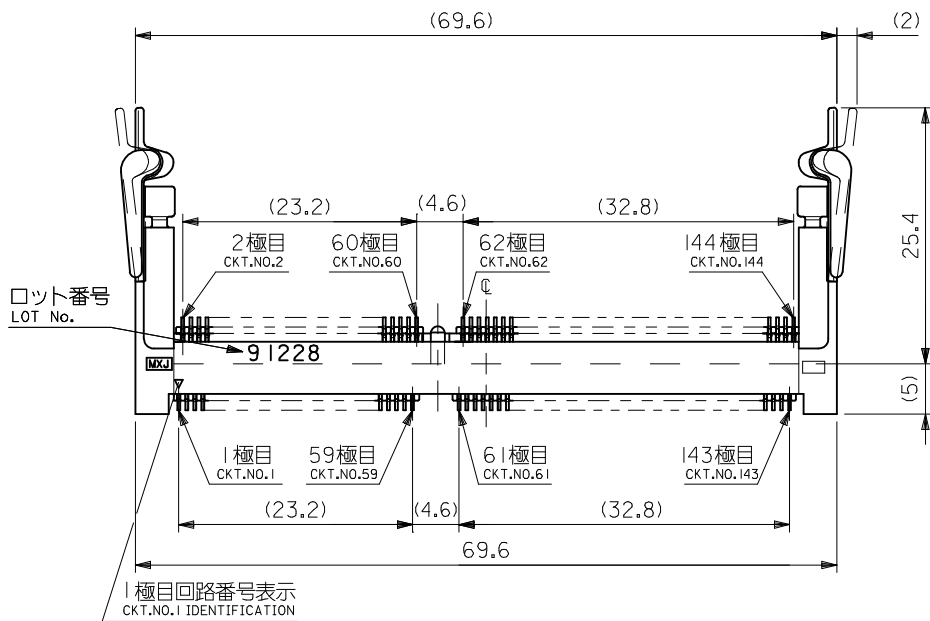


詳細 D
DETAIL D
(SCALE 5:1)

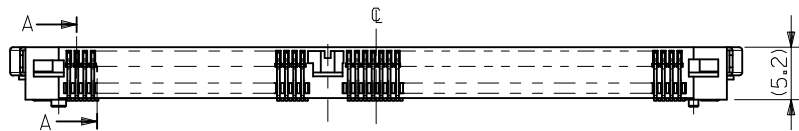
注記 NOTES
1. 材料 MATERIAL
ハウジング : ガラス入り耐熱樹脂、白色、UL94V-0
HOUSING : G.F.HEAT RESISTANT PLASTIC, WHITE, UL94V-0
ターミナル : 燐青銅
TERMINAL : PHOSPHOR BRONZE
ネイル : 黄銅
NAIL : BRASS

2. めっき仕様 PLATING
ロングターミナル LONG TERMINAL
接点部 : 金めっき 0.25µmMIN.
CONTACT AREA : GOLD 0.25 MICROMETER MINIMUM.
半田付け部 : 錫めっき 1.0µmMIN.
SOLDER TAIL AREA : TIN 1.0 MICROMETER MINIMUM.
下地めっき : ニッケルめっき 2.0µmMIN.
UNDER-PLATING : NICKEL 2.0 MICROMETER MINIMUM.
ショートターミナル SHORT TERMINAL
接点部 : 金めっき 0.25µmMIN.
CONTACT AREA : GOLD 0.25 MICROMETER MINIMUM.
半田付け部 : 錫めっき 1.0µmMIN.
SOLDER TAIL AREA : TIN 1.0 MICROMETER MINIMUM.
下地めっき : ニッケルめっき 2.0µmMIN.
UNDER-PLATING : NICKEL 2.0 MICROMETER MINIMUM.
ネイル NAIL
錫めっき : 1.0µmMIN.
TIN : 1.0 MICROMETER MINIMUM.
下地めっき : ニッケルめっき 1.0µmMIN.
UNDER-PLATING : NICKEL 1.0 MICROMETER MINIMUM.

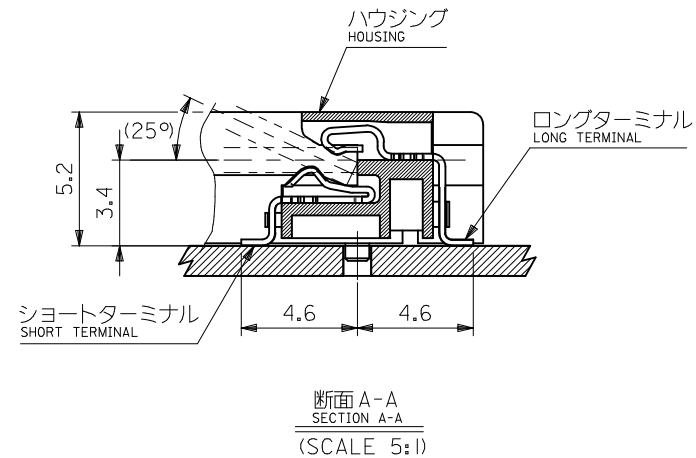
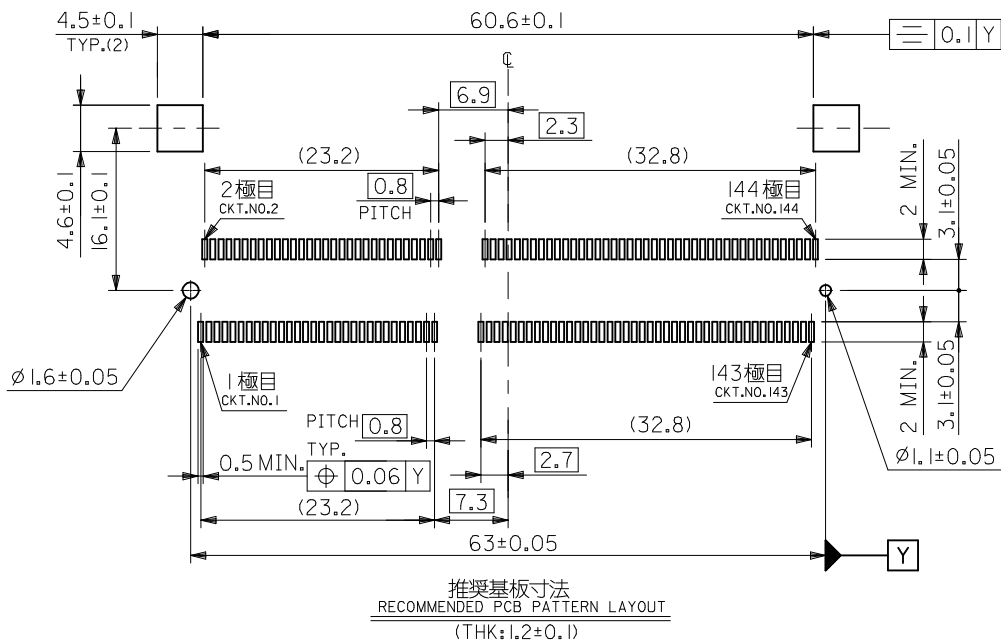
3. テール平坦度は、0.1 MAX. とする。
TAIL COPLANARITY TO BE 0.1 MAX.
ネイル平坦度は、0.1 MAX. とする。
NAIL COPLANARITY TO BE 0.1 MAX.
4. 本製品は54698-144*の鉛フリー品である。
THIS PRODUCT IS LEAD FREE OF 54698-144*.



1.75	2.85	1.35	3.25	4.05	***V	ハードトレイ (高さ9)	54698-7008	54698-700*
						ハードトレイ (高さ11)	54698-7005	
		標準トレイ	54698-7002					
3.25	1.35	2.85	1.75	5.55	5.0V	ハードトレイ (高さ9)	54698-7007	
						ハードトレイ (高さ11)	54698-7004	
		標準トレイ	54698-7001					
2.5	2.1	2.1	2.5	4.8	3.3V	ハードトレイ (高さ11)	54698-7003	
						標準トレイ	54698-7000	
		標準トレイ	54698-7000					
E	D	C	B	A	POWER SUPPLY	梱包トレイ PACKAGING TRAY	MATERIAL NO.	



REVISED EC NO. J2013-0247 DRWN: YG010 CHKD: M TOMITA APPR: Y0110	DESCRIPTION 2012/08/28 2012/08/28 2012/08/28	GENERAL TOLERANCES (UNLESS SPECIFIED)		DIMENSION STYLE MM ONLY		SCALE 2:1	DESIGN UNITS METRIC	THIRD ANGLE PROJECTION	
		10 UNDER	±0.2	DRAWN BY MNAGATA	DATE 2004/05/14	TITLE 0.8MM PITCH S.O.DIMM SOCKET 144CKT,H=5.2 -LEAD FREE-			
		10 OVER 30 UNDER	±0.25	CHECKED BY KTOJO	DATE 2004/05/14				
		30 OVER	±0.3	APPROVED BY MSASAO	DATE 2004/05/14				
		ANGULAR ±3 °		DRAFT WHERE APPLICABLE MUST REMAIN WITHIN DIMENSIONS		MATERIAL NO. SEE CHART	DOCUMENT NO. SD-54698-004	SHEET NO. 1 OF 3	



REVISED EC NO: J2013-0247 DRWN: YGOTO CHKD: M TOMITA APPR: Y O ITO 2012/08/28 2012/08/28 2012/08/28	GENERAL TOLERANCES (UNLESS SPECIFIED)		DIMENSION STYLE	SCALE	DESIGN UNITS	THIRD ANGLE PROJECTION
			MM ONLY	2:1	METRIC	
	DESCRIPTION	10 UNDER	± 0.2	DRAWN BY	DATE	TITLE
	REV	10 OVER 30 UNDER	± 0.25	MNAGATA	2004/05/14	0.8MM PITCH S.O.DIMM SOCKET 144CKT,H=5.2 -LEAD FREE-
	30 OVER	± 0.3	CHECKED BY	DATE		
	ANGULAR	± 3 °	KTOJO	2004/05/14		
	DRAFT WHERE APPLICABLE MUST REMAIN WITHIN DIMENSIONS		APPROVED BY	DATE		
			MSASAO	2004/05/14		
			MATERIAL NO.	DOCUMENT NO.		
			SEE CHART		SD-54698-004	
			SIZE	THIS DRAWING CONTAINS INFORMATION THAT IS PROPRIETARY TO MOLEX INCORPORATED AND SHOULD NOT BE USED WITHOUT WRITTEN PERMISSION		
			A3			

