

Bolt-down Fuse Holders - Fuse Holder for BF1 Style Fuse

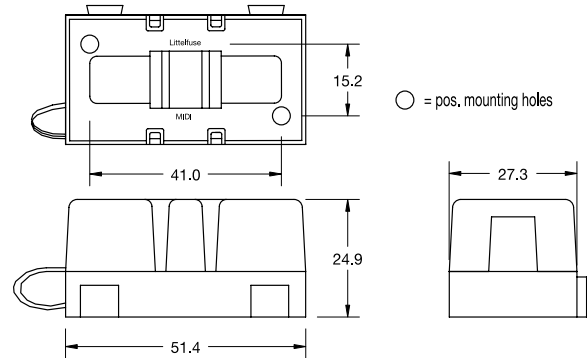
RoHS



Use with BF1 /MIDI® fuses up to 200A. Includes protective cover. Features interconnecting pins on side of fuse block for secure multiple block configurations. Includes M5 threaded studs and hex nuts with lock washers. Fuse not included.

Für BF1 / MIDI®-Sicherungen bis 200A. Mit Schutzhaube und seitlichen Verbindungs-Pins für zuverlässige Multi-Block-Konfigurationen. Lieferung mit M5-Gewindebolzen, Sechskantmuttern und Federringen. Sicherung nicht im Lieferumfang enthalten.

Dimensions in mm / Maße in mm



Part Number Artikel-Nr.	Description Beschreibung	Fuse Rating Sicherungs- Nennstrom
04980900ZXT	330 pcs.	200 A
04980903ZXT	Holder with mounting brackets - 264 pcs.	200 A

Corresponding fuses see Section "Bolt-down Fuses."

Fuse Holders
High Current

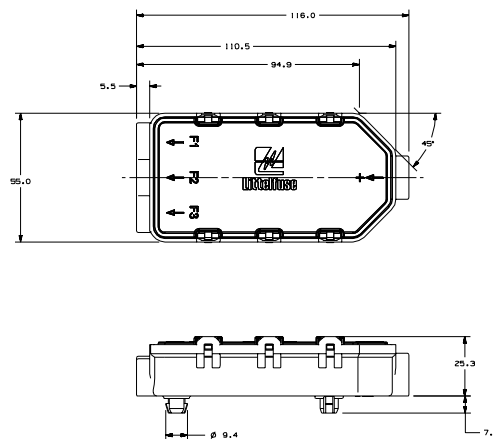
MIDI® Fuse Holder - 2 & 3-Way Fuse Holder for MIDI® Style Fuse

RoHS



This splash-water-proof fuse holder with cover can be flexible enough to be used with 2 or 3 MIDI® fuses. A Snap-on fixes the sheet metals in the holder. The holder includes M5 threaded bolts and cover seal. Busbar and cable seals are optional. Fuse not included.

Dieser Spritzwassergeschützter Sicherungshalter mit einem Deckel kann mit 2 oder 3 MIDI® Sicherungen bestückt werden. Das Blech wird mittels Schnappverbindung im Halter fixiert. Der Halter wird mit M5 Schrauben und einem dichten Deckel geliefert, die Stromschiene und die Kabelabdichtungen sind optional. Dieser Halter wird ohne Sicherung geliefert.



Part Number Artikel-Nr.	Description Beschreibung	Fuse Rating Sicherungs- Nennstrom
0HBF0001ZXBASE3	Holder complete for 3 way (includes M5 bolts & cover seal)	200 A
0HBF0001ZXBASE2	Holder complete for 2 way (includes M5 bolts & cover seal)	200 A
0HBF0001ZXCOVER	Cover	--